

Système de sécurité incendie de catégorie C, D, E.

Conforme à la marque NF AEAS et à la norme NFC 48-150.

Ces équipements sont destinés à être utilisés dans les ERP.



Le principal intérêt technique de l'utilisation de Blocs Autonomes d'Alarme Sonore (BAAS) est de garantir la diffusion du signal d'évacuation, même en cas de rupture des câbles.

Ces BAAS possèdent d'autre part des voyants lumineux permettant de déterminer instantanément la localité de l'actionneur. Ce système breveté est à ce jour reconnu par la plupart des professionnels de l'alarme incendie.

Le voyant DM allumé indique qu'un DM raccordé sur le produit a été actionné.

Le voyant BUS allumé indique que le produit a été sollicité par un autre équipement de type 3 en état d'alarme.

Les options message enregistré (ME) et diffuseur lumineux (F) sont disponibles afin de rendre la gamme des BAAS de type 3 complète

OPTION

Message enregistré

Poids (avec emballage) : 1650 g

Langue du message : français et anglais

Avertisseur lumineux

Fréquence du clignotement : 1 Hz

Caractéristiques

Référentiel normatif : NFC 48-150

Catégorie de l'équipement d'alarme : 3

Son : conforme NFS 32-001 de classe B (>90 dB)

Dimensions (mm) : 180 x 215 x 70 - ABS gris clair

Indice de protection : IP 42

Résistance aux chocs : IK 07

Poids (avec emballage) : 1350 g

Protection chocs électriques : classe II

Alimentation : 230 V, 50 Hz +/- 10%

Consommation au primaire : <10 mA

Batteries : Ni-MH OU Ni-Cd 12 V - 600 mAh

Fusible : [5 x 20 mm] de type F (rapide) 250 V - 250 mA

Autonomie : >12 H en veille + 5 mn en Alarme Générale

Longueur de la ligne BUS : 1000 m - câble 8/10^e

Longueur de la ligne BUS : 2000 m - câble 1,5 mm²

Nombre de BAAS de type 3 max sur la ligne BUS : 100

Longueur de la ligne des DM : 1000 m - câble 8/10^e

Contact Alarme sec : 3 A - 48 Vcc

Température de stockage : -20°C, +70°C

Température de fonctionnement : -10°C, +55°C

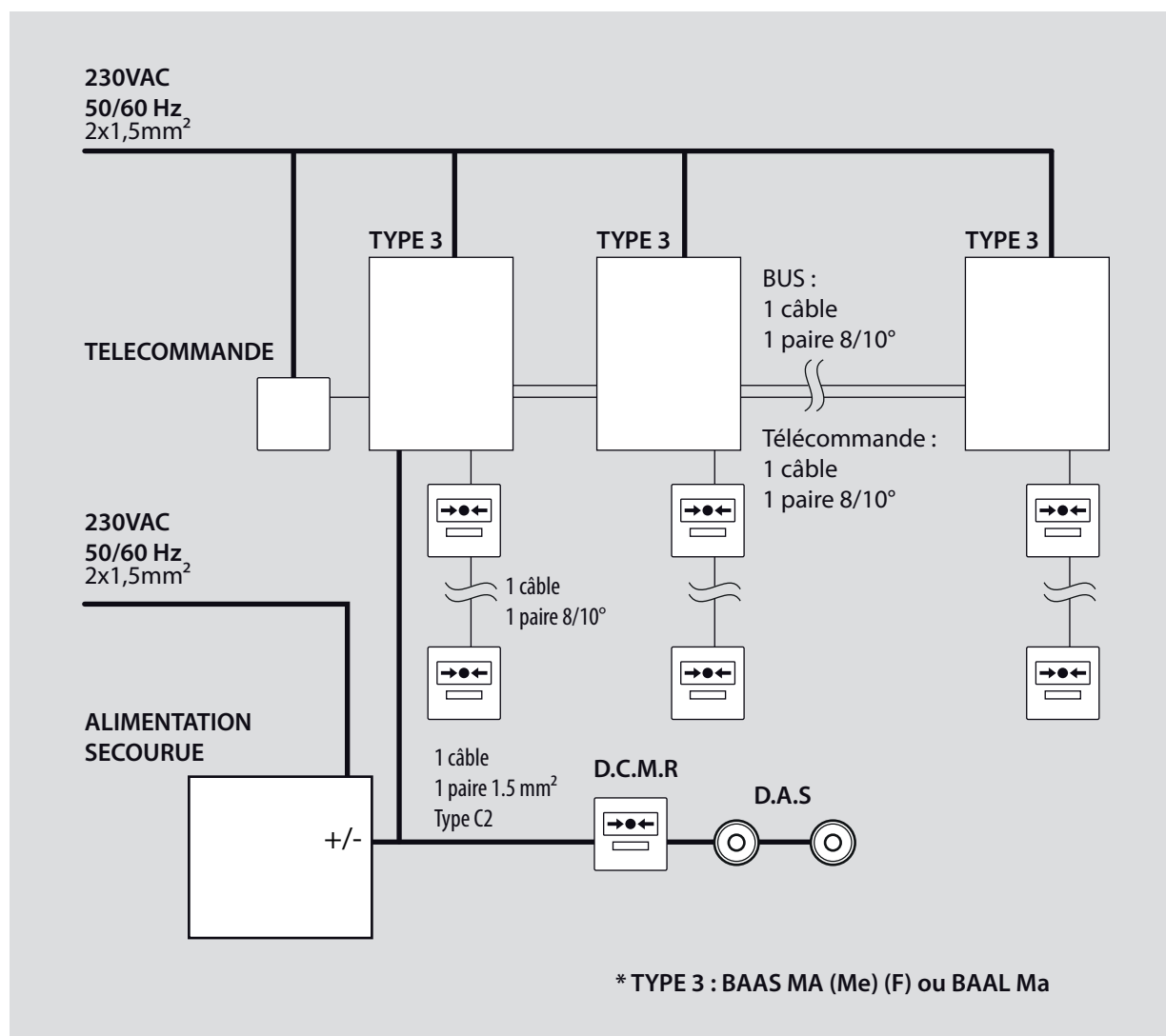
HR fonctionnement : <95 % sans condensation



Le Bloc Autonome d'Alarme Lumineuse (BAAL) de type Ma vient compléter la gamme de BAAS de type 3 en permettant la diffusion uniquement d'un signal lumineux.

Cet équipement répond aux exigences de l'article GN-8 du règlement de sécurité incendie des ERP.

Schéma synoptique



Références commerciales : type 3



Réf. SBMA

BAAS DE TYPE MA

Son NFS 32-001 de classe B.

Réf. SBMAME

BAAS DE TYPE MAME

 Son NFS 32-001 de classe B.
 Message enregistré.


Réf. SBMAFLASH

BAAS DE TYPE MA ET DIFFUSEUR LUMINEUX

 Son NFS 32-001 de classe B.
 Diffuseur lumineux.

Réf. SBMAMEFLASH

BAAS DE TYPE MAME ET DIFFUSEUR LUMINEUX

 Son NFS 32-001 de classe B.
 Message enregistré et diffuseur lumineux.


Réf. SBLMA

BAAL DE TYPE MA

Diffuseur lumineux.



Réf. TELEC

BOÎTIER DE TÉLÉCOMMANDE POUR BLOC AEAS

Permet l'état d'arrêt des BAAS de type 3, uniquement si ils sont à l'état veille et hors présence de l'alimentation principale.

Fonctionne sur secteur.

Batterie intégrée.