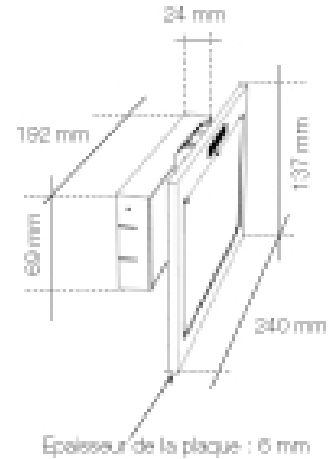


## LUM17002 Planète 60 D (leds vertes)




Planète 60 Design est un bloc écologique de 2ème génération, issu d'une éco-conception.

Il est certifié NF ENVIRONNEMENT.

Il allie légèreté des formes et pureté des lignes pour s'intégrer avec discrétion dans toutes les conceptions architecturales.

### Certification :

NF Environnement  NF EN 60 598.2.22 NFC 71 820 NFC 71

800 NF Electricité - Performance SATI 

## Descriptif Technique :



- Bloc autonome Ecolabélisé
- Faible impact sur l'environnement : -80 %
- Très faible consommation : 0,6 W
- Pas d'éco-contribution pour les sources lumineuses
- Recyclage gratuit en fin de vie
- Montage mural ou plafond (éclairage par la tranche)
- Livré avec 2 étiquettes de balisage non collées «flèche bas» et «flèche horizontale» : les étiquettes sont réversibles et à clipser
- Utilisation en mode SATI ou SATI ADRESSABLE
- Maintenance réduite, aucun relampage nécessaire (bloc tout led)
- Pack batterie interchangeable
- Garantie 4 ans

## Caractéristiques Techniques :

Référence :	LUM17002
Boîtier :	ALPHA
Type :	NP
Flux en Lms :	45
IP :	41
IK :	7
Lampe témoin :	2 leds vertes
Lampes de secours :	2 leds blanches
Batterie Ni-Cd :	4*1,2 / 0.6 Ah
Conso :	0,6 W
N° de certif. :	T06085
Poids en kg :	0,6

## Produits à associer :



Flèche vers le bas (Alpha)



Flèche droite (Alpha)



Pour boîtier ALPHA  
Référence : LUM10514



TLU  
Référence : LUM10312



TL 500  
Référence : LUM10313