

ROBINETS D'INCENDIE ARMES EN COFFRET EURC



31/020804D

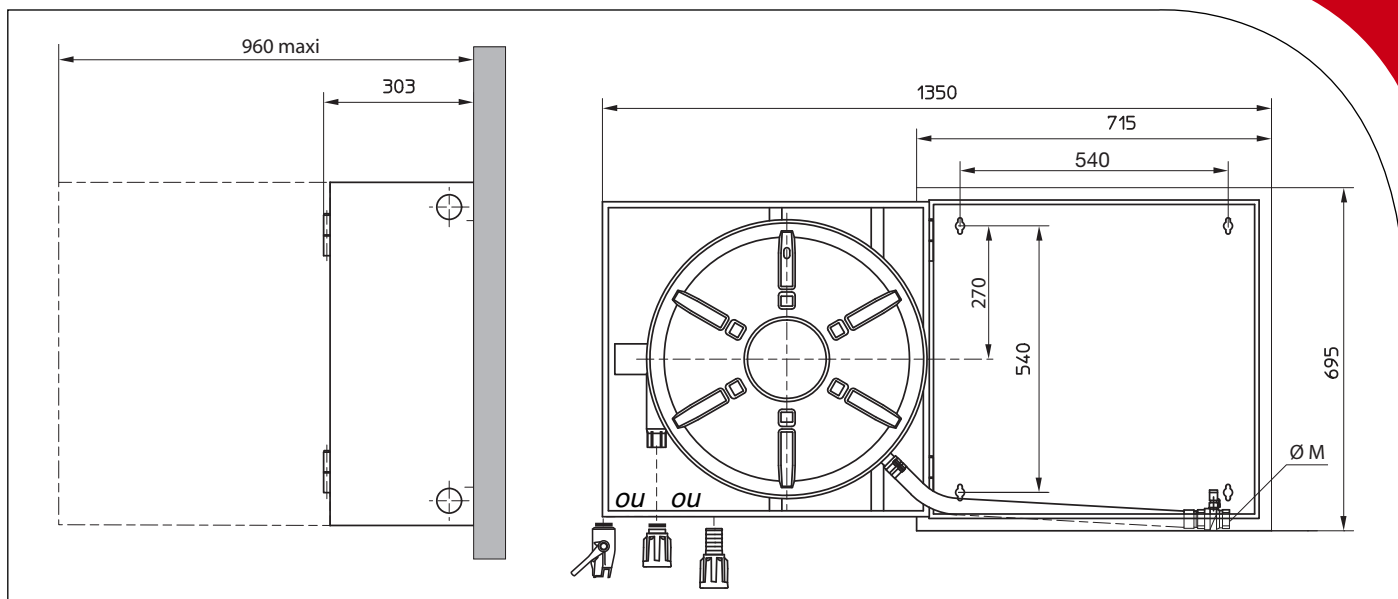
r. pons

R.P.S.A.S. au capital de 1,600,000 EUR - Siren 542 086 178 - NAF 291F
R.C.S. Troyes B 542 086 178 - N° d'identification TVA/VAT Nr FR 02 542086178



Direction commerciale / Sales management
5, pl. de la Bataille de Stalingrad 75010 PARIS
Tél 33 (0)1 53 38 86 86 - Fax 33 (0)1 53 38 86 99
Email : dir.com@r-pons.fr - Site : www.rpons.fr

Siège social et Usine / Head office and Works
9, rue des moulins FONTAINE - FRANCE
BP 107 10202 BAR-SUR-AUBE CEDEX
© 33 (0)3 25 92 31 00 - Fax 33 (0)3 25 92 31 12
Email : usine@r-pons.fr



ROBINETS D'INCENDIE ARMES EN COFFRET EURC

● DESCRIPTION

Un Robinet d'Incendie Armé (R.I.A) est un équipement de première intervention, alimenté en permanence en eau, permettant à toute personne non spécialisée, d'agir immédiatement et efficacement sur un début d'incendie, afin d'en limiter l'extension en attendant, si cela est nécessaire, que des moyens plus puissants soient mis en œuvre.

● PERFORMANCES

	DN 19/6	DN 25/8	
- Pressions (MPa)			
• Minimale de fonctionnement (PF)	0,25	0,25	0,25
• Maximale de service (PMS)	1,20	1,20	1,20
- Débits en jet droit à 0,6 MPa à l'entrée du RIA (l/mn)	43	Europons 70	Hugjet 70
- Portées efficaces (mètres) à 0,2 MPa • En jet droit	10	Europons 10	Hugjet 12

● CARACTERISTIQUES

Diamètre Nominal	Longueur du tuyau	Ø M (FF)	Codes articles			Poids bruts (Kg)
			Diffuseur serti Europons	Diffuseur vissé Europons	Diffuseur vissé Hugjet	
19	20 m	G 3/4	3286.912	3286.912V	-	43,000
19	30 m	G 3/4	3286.913	3286.913V	-	48,000
25	20 m	G 1	3286.922	3286.922V	3282.922	47,000
25	30 m	G 1	3286.923	3286.923V	3282.923	57,000

NOTA: Les gravures et schémas représentés sur le présent document n'ont qu'une valeur indicative et ne nous sont donc pas opposables. Nous nous réservons le droit d'effectuer des modifications à tout moment sans qu'il puisse nous en être tenu rigueur sous quelque forme que ce soit.

● REGLEMENTATION

Les R.I.A. sont conformes aux normes :



- EN 671.1 Installations fixes de lutte contre l'incendie. Systèmes équipés de tuyaux. Robinets d'incendie Armés équipés de tuyaux semi-rigides.
- EN 694 Tuyaux semi-rigides pour Robinets d'Incendie Armés.
- NF S 62.201 Robinets d'incendie Armés équipés de tuyaux semi-rigides. Règles d'installation et de maintenance de l'installation.

Le marquage CE atteste de la conformité du produit aux articles concernant les dispositions de la Directive européenne des Produits de Construction (89/106/CEE) figurant à l'annexe ZA de la norme EN 671-1.

L'estampille NF apposée sur le RIA garantit sa conformité aux caractéristiques certifiées NF, grâce à un système qualité et à la surveillance régulière du constructeur par un organisme agréé.

31/020804D