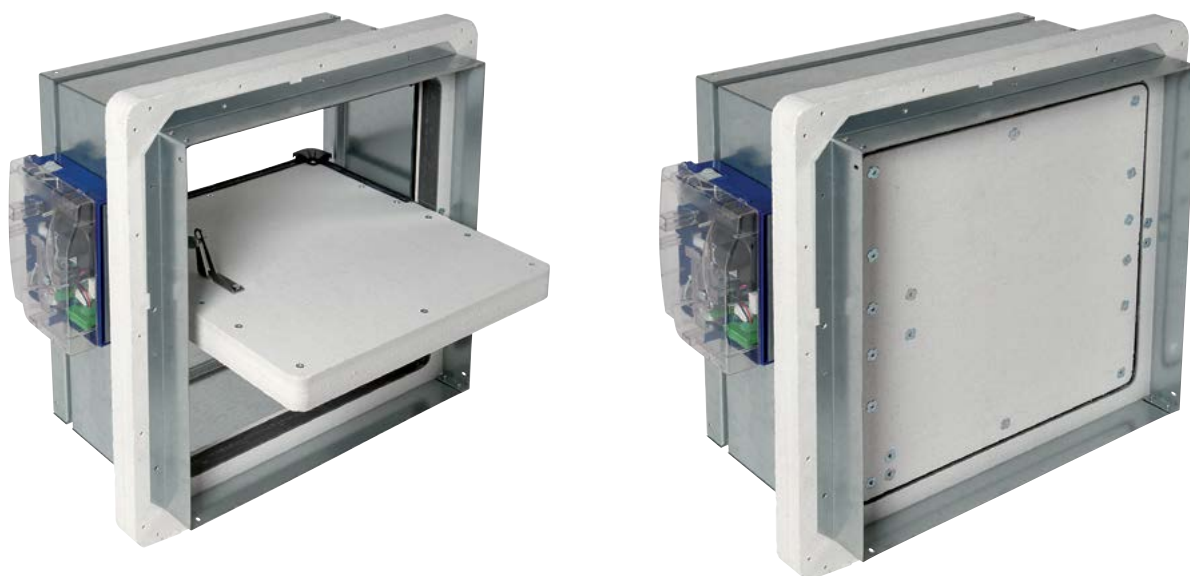


Nouveau volet de désenfumage

Volet tunnel PLAFONE

CE
1812



Volet de désenfumage PLAFONE

Présentation gamme nouveau volet tunnel PLAFONE

Nouveau



Conformités

- Conforme au marquage CE selon EN 12101-8 : 1812 - CPD -1054
- EI 120 (ved-i ↔ o) S -1500 Pa - AA multi
- Certifié et conforme NF-S-61937-10

Avantages

- Débit de fuite minimisé
- Mécanisme évolutif ISONE
- Validé en montage déporté

INTRODUCTION

Comme les volets à portillons, le marquage CE des volets tunnel est obligatoire au 1^{er} février 2013. Le nouveau volet tunnel PLAFONE a été développé conformément à toutes les exigences européennes et françaises.

QUALIFICATION

- Conforme au marquage CE selon EN 12101-8 : 1812 - CPD -1054
- Classement de résistance au feu selon essai EN 1366-10 : EI 120 (ved-i ↔ o) S -1500 Pa - AA multi, conformément au § 7.2.4 de l'EN13501-4, Qualifié sur conduit de désenfumage Promatect L500, et sur les conduits conformes à l'EN 1366-9 de même matériau et de même densité.
- Conforme à la norme NF-S-61937-10 : n° certificat à venir
- Débit de fuite : le volet PLAFONE présente un niveau de débit de fuite extrêmement faible : sous 1500 Pa, la fuite est < 200 m³/h par m² de lame.

DOMAINE D'APPLICATION

Volet tunnel de désenfumage coupe-feu destiné aux bâtiments tertiaires de type ERP, IGH ou Habitat 3^e et 4^e catégorie. Adapté à une mise en œuvre en faux plafond.

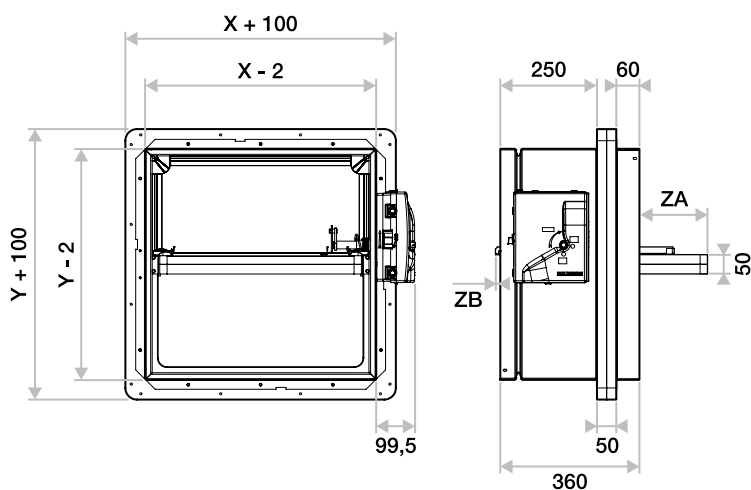
Les volets de désenfumage sont normalement fermés et s'ouvrent en cas de sinistre sur un ordre électrique en provenance du CMSI.

DESCRIPTION

- Le volet de désenfumage PLAFONE est inspiré de l'ISONE/Ap, il est constitué :
 - De 2 manchettes métalliques de part et d'autre d'un complexe en matériau réfractaire qui sert de lame et de cadre de fixation,
 - Un joint intumescent et un joint à froid placés entre la lame et le cadre réfractaire permettent d'obtenir les débits de fuite requis,
 - Le complexe réfractaire est percés de trous permettant la fixation dans le conduit de désenfumage EN1366-8 ou -9,
 - Un mécanisme de commande électrique type ISONE permet de recevoir un déclencheur électromagnétique, jusqu'à 4 contacts de signalisation et un moteur de réarmement EHOP.
- Les volets de désenfumage ne sont jamais équipés de fusible.
- Les côtes nominales X x Y du volet correspondent aux côtes d'encastrement dans le conduit (ou veine d'air du conduit).

Plus d'information sur le mécanisme type ISONE dans les pages clapets coupe-feu.

ENCOMBREMENT PLAFONE (mm)



Y	200	250	300	350	400	450	500	550	600
ZA	0	12	36	61	86	101	126	151.	176
ZB	0	0	0	0	0	0	0	0	125

Y	650	700	750	800	850	900	950	1000
ZA	201	226	251	276	301	326	351	376
ZB	37.2	62.2	87.2	112.2	137.5	162.2	187.2	212.5

Volet de désenfumage PLAFONE

Présentation gamme nouveau volet tunnel PLAFONE

Nouveau



Conformités

- Conforme au marquage CE selon EN 12101-8 : 1812 - CPD -1054
- EI 120 (ved-i ↔ o) S -1500 Pa - AA multi
- Certifié et conforme NF-S-61937-10

GAMME avec choix d'options

- Le volet de désenfumage PLAFONE existe en version rectangulaire pour le classement de résistance au feu le plus exigeant : EI 120 S ↔ -1500 Pa.

Désignation	Code	EI S
Volet tunnel PLAFONE	11041111	120

OPTIONS DISPONIBLES

Sélection d'un équipement	Option 24V Code	Option 48V Code
VDS 24/48 + FCU1	OPT43304	OPT43306
VDS 24/48 + FCU1 + DCU1	OPT43305	OPT43307
VM 24/48 + FCU1	OPT43308	OPT43310
VM 24/48 + FCU1 + DCU1	OPT43309	OPT43311
VDS 24/48 + FCU1 + EHOP30s	OPT43312	OPT43314
VDS 24/48 + FCU1 + DCU1 + EHOP30s	OPT43313	OPT43315
VM24/48 + FCU1 + EHOP30s	OPT43316	OPT43318
VM24/48 + FCU1 + DCU1 + EHOP30s	OPT43317	OPT43319

Désignation	Code
FCU2 + DCU2	OPT43320

GAMME DIMENSIONNELLE ET PASSAGE LIBRE (dm²)

Volet tunnel PLAFONE 11041111

11041111		largeur X																
		200	250	300	350	400	450	500	550	600	650	700	750	800	850	900	950	1000
Hauteur Y	200	1,5	1,9	2,4	2,9	3,4	3,9	4,4	4,9	5,4	5,9	6,4	6,8	7,3	7,8	8,3	8,8	9,3
	250	2,2	2,9	3,7	4,4	5,2	5,9	6,6	7,4	8,1	8,9	9,6	10,3	11,1	11,8	12,6	13,3	14
	300	2,9	3,9	4,9	5,9	6,9	7,9	8,9	9,9	10,9	11,8	12,8	13,8	14,8	15,8	16,8	17,8	18,8
	350	3,7	4,9	6,2	7,4	8,6	9,9	11,1	12,4	13,6	14,8	16,1	17,3	18,6	19,8	21	22,3	23,5
	400	4,4	5,9	7,4	8,9	10,4	11,9	13,4	14,8	16,3	17,8	19,3	20,8	22,3	23,8	25,3	26,8	28,3
	450	4,3	5,9	7,6	9,2	10,9	12,5	14,2	15,8	17,5	19,1	20,8	22,4	24,1	25,7	27,4	29	30,7
	500	4,9	6,8	8,7	10,6	12,5	14,4	16,3	18,2	20,1	22	23,9	25,8	27,7	29,6	31,5	33,4	35,3
	550	5,6	7,7	9,9	12	14,2	16,3	18,5	20,6	22,8	24,9	27,1	29,2	31,4	33,5	35,7	37,8	40
	600	6,2	8,6	11	13,4	15,8	18,2	20,6	23	25,4	27,8	30,2	32,6	35	37,4	39,8	42,2	44,6
	650	6,9	9,5	12,2	14,8	17,5	20,1	22,8	25,4	28,1	30,7	33,4	36	38,7	41,3	44	46,6	49,3
	700	7,5	10,4	13,3	16,2	19,1	22	24,9	27,8	30,7	33,6	36,5	39,4	42,3	45,2	48,1	51	53,9
	750	8,2	11,3	14,5	17,6	20,8	23,9	27,1	30,2	33,4	36,5	39,7	42,8	46	49,1	52,3	55,4	58,6
	800	8,8	12,2	15,6	19	22,4	25,8	29,2	32,6	36	39,4	42,8	46,2	49,6	53	56,4	59,8	63,2
850	9,5	13,1	16,8	20,4	24,1	27,7	31,4	35	38,7	42,3	46	49,6	53,3	56,9	60,6	64,2	67,9	
900	10,1	14	17,9	21,8	25,7	29,6	33,5	37,4	41,3	45,2	49,1	53	56,9	60,8	64,7	68,6	72,5	
950	10,8	14,9	19,1	23,2	27,4	31,5	35,7	39,8	44	48,1	52,3	56,4	60,6	64,7	68,9	73	77,2	
1000	11,4	15,8	20,2	24,6	29	33,4	37,8	42,2	46,6	51	55,4	59,8	64,2	68,6	73	77,4	81,8	

Possibilité de raccordements circulaires, du diamètre 100 au 900 mm, grâce à des accessoires spécifiques.

Ø	100	125	160	200	250	315	355	400	450	500	560	630	710	800	900
X x Y	200 x 200	200 x 200	200 x 200	250 x 250	300 x 300	350 x 350	400 x 400	450 x 450	500 x 500	550 x 550	600 x 600	670 x 670	750 x 750	840 x 840	940 x 940
Passage libre (dm ²)	1,5	1,5	1,5	2,9	4,9	7,4	10,4	13,9	16,3	20,7	25,4	33	42,8	55,4	71,3

Volet de désenfumage PLAFONE

Nouveau volet tunnel PLAFONE

Nouveau



MISE EN ŒUVRE

Pour quelle installation ?

Qualifié sur un conduit de désenfumage Promatect L500, et sur les conduits conformes à l'EN 1366-8 et 9 de même matériau et de même densité,

Les volets de désenfumage "multi compartiment" conviennent pour les applications "mono compartiment"

Le classement au feu stipule la pression de service : le volet ne doit pas être soumis à une dépression > -1500 Pa et une surpression > +500 Pa.

Sens du feu : comme tous les volets de désenfumage, respecter : feu à l'intérieur du conduit de désenfumage

Comment ?

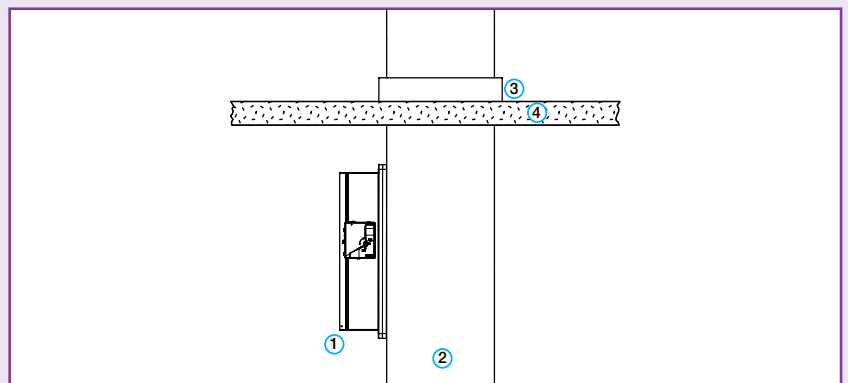
Le volet tunnel PLAFONE est équipé d'une manchette courte de 60 mm qu'il faut encaster dans la veine d'air du conduit. La fixation au conduit suit les habitudes de mises en oeuvre des conduits, elle est réalisée selon le principe vissé, collé.

Le logiciel CONCEPTOR DESENFUMAGE peut vous aider à définir les côtes d'emplacement dans le faux plafond.

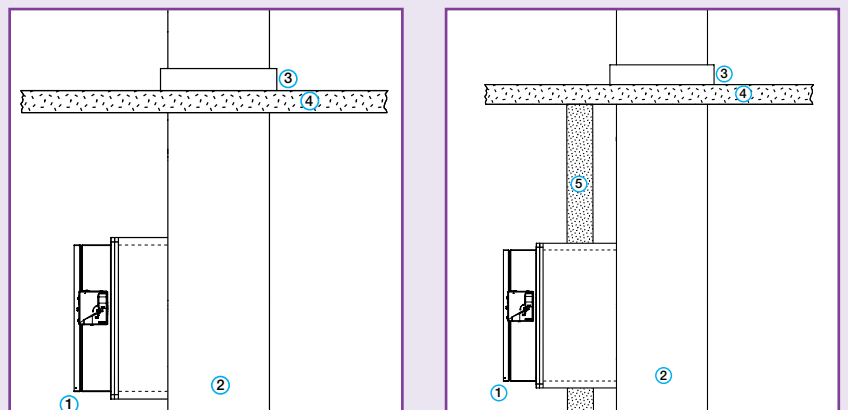
Les côtes nominales X et Y du volet correspondent aux côtes intérieures du conduit.

SCHÉMA DE PRINCIPE DE MISE EN ŒUVRE

1. Fixation sur la face verticale du conduit



2. Fixation sur une trainasse horizontale du conduit de désenfumage



- ① Volet tunnel PLAFONE.
- ② Conduit de désenfumage.
- ③ Préconisation du passage de dalle (est fonction de la marque du conduit).
- ④ Dalle.
- ⑤ Cloison (n'intervient pas dans le classement de résistance au feu).