

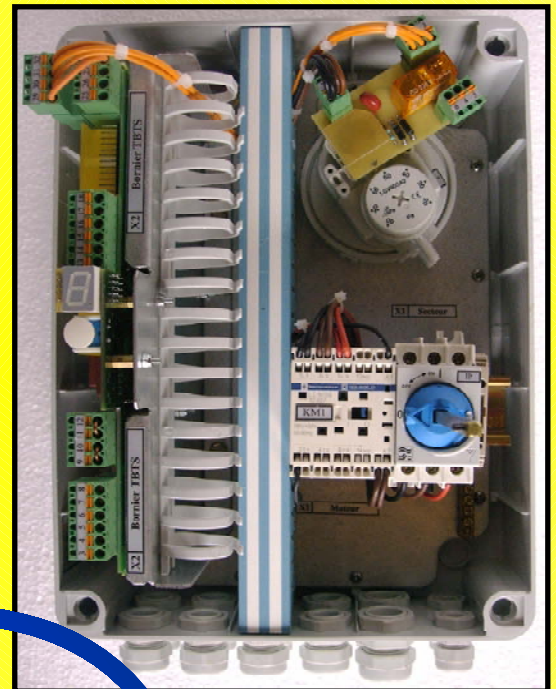
sarl GUINVAL présente

CANADAIR III

Le Nouveau Coffret de Relayage pour Ventilateur de Désenfumage



CNMIS
NF-COFFRETS DE RELAYAGE
POUR VENTILATEUR DE
DESENFUMAGE



*Calibres de 6 à 63 A
et avec CANADAIR 2000,
jusqu'à 460A*

Mise en sécurité

Mise à l'arrêt pompier

Coupage de proximité

Contrôleur d'isolement

Contrôle de phases



*Visualisation
de l'état du coffret*

- Options :**
- IP : Interrupteur de Proximité en façade du coffret
 - P : Pressostat monté et câblé dans le coffret
 - SYM : Contrôleur de Symétrie
 - CP2 : Report Position Mise en Sécurité vers GTC
 - SR : Signalisation et Relayage pour Parking



sarl GUINVAL

Parc d'activités de La Prade - 33650 Saint Médard d'Eyrans
Tél : 05 56 20 20 37 - Fax : 05 56 20 20 41
E-mail : guinval@wanadoo.fr - Site Web : www.guinval.com

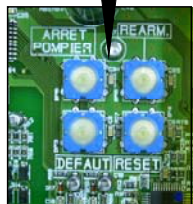
FACILITE D'INSTALLATION

CARTE ELECTRONIQUE
équipée d'un indicateur digital
et d'un bouton poussoir
"Mise en Sécurité"

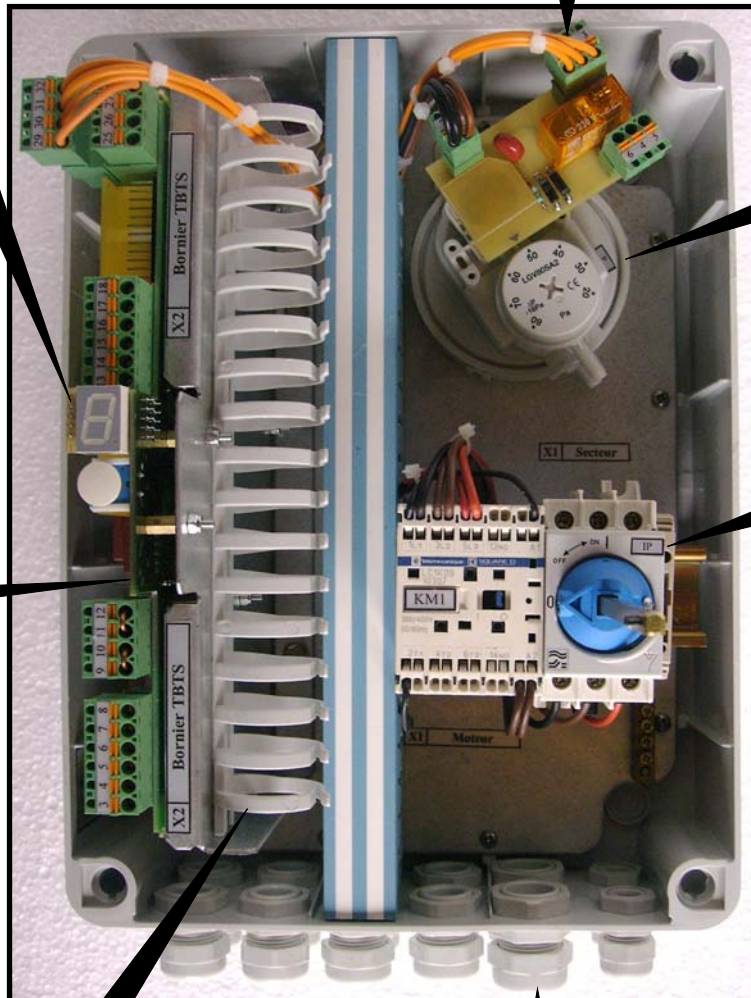
OPTION CP2
Report Position Mise en Sécurité
vers GTC

OPTION P
Pressostat monté et câblé
dans le coffret

Sur le côté de la carte :
boutons poussoirs
"Arrêt Pompier", "Réarm.",
"Défaut" et "Reset"



OPTION IP
Interrupteur de Proximité
en façade du coffret



GOULOTTE A ANNEAUX
elle facilite la connectique des câbles
sur le bornier courant faible

PRESSE-ETOUPE
Montés en usine (Options IP et IP-P),
leurs diamètres sont adaptés aux sections des câbles

ACCESSOIRES



BP 2000
Boîtier
Arrêt Pompier



BR 2000
Boîtier
Réarmement



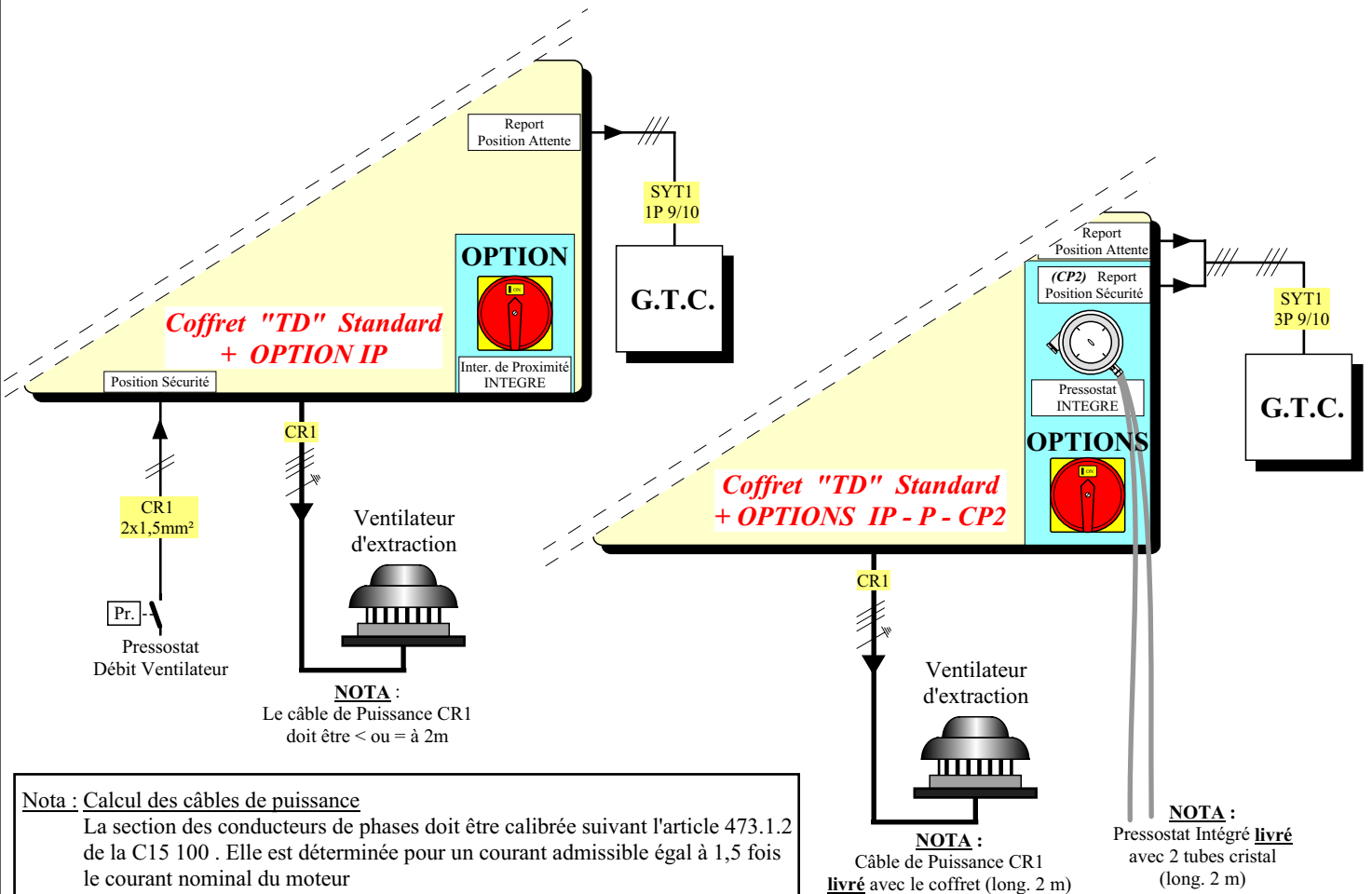
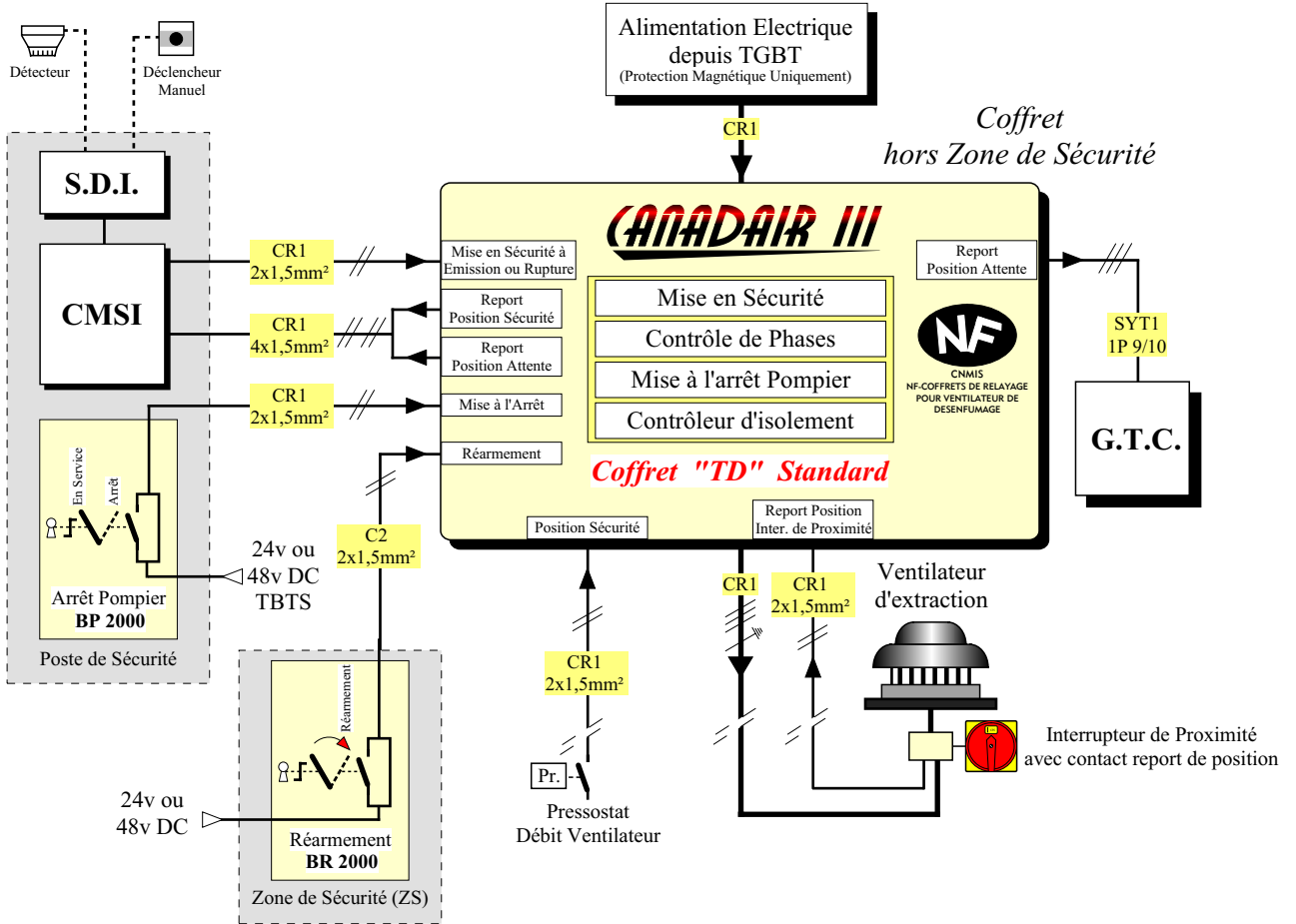
BD 2000
Boîtier
Mise en Sécurité



BCS 2000
Boîtier Commande
et Signalisation

SCHEMA DE PRINCIPE

EX : Fonction Désenfumage Seul - Pour Introducteur ou Extracteur Moteur Triphasé 400v 1 Vitesse Commandé par "CMSI"



Nota : Calcul des câbles de puissance

La section des conducteurs de phases doit être calibrée suivant l'article 473.1.2 de la C15 100 . Elle est déterminée pour un courant admissible égal à 1,5 fois le courant nominal du moteur

Visualisation de l'état du coffret



ETAT DU COFFRET

- 0 Attente Ordre
- 1 Ordre de Mise en Sécurité
- 2 Contrôleur d'isolement actif (point clignotant)

DEFAUTS

- 2 Arrêt Pompier
- 3 Interrupteur de Proximité (ouvert)
- 4 Isolement Moteur
- 5 Sens de Rotation des Phases
- 6 Perte Tension Réseau
- 6 Mémoire

Plusieurs Gammes Disponibles

	GAMME	FONCTIONNEMENT	CALIBRES	OPTIONS
DESENFUMAGE SEUL				
CANADAIR III	TD	Tri 400V - 1 Vitesse	de 6 à 220A	IP - P - CP2*
	2D	Tri 400V - 2 Vitesses Bobinages indépendants	de 8 à 220A	IP - P - CP2*
	DD	Tri 400V - 2 Vitesses Bobinage Dahlander	de 8 à 220A	IP - P - CP2*
CANADAIR 2000	MD	Mono 230V - 1 Vitesse	12A	
	TD-ET	Tri 400V - 1 Vitesse (Démarrage Etoile - Triangle)	de 63,6 à 460A	
DESENFUMAGE & CONFORT				
CANADAIR III	TC	Tri 400V - 1 Vitesse	de 6 à 16,7A	IP - P - CP2 - SYM
	MC	Mono 230V - 1 Vitesse	12A	
CANADAIR 2000	TC	Tri 400V - 1 Vitesse	de 26,7 à 220A	
	TC-ET	Tri 400V - 1 Vitesse (Démarrage Etoile - Triangle)	de 63,6 à 460A	
DESENFUMAGE & CONFORT INTEGRE				
CANADAIR III	TCI	Tri 400V - 1 Vitesse	de 6 à 16,7A	IP - P - CP2 - SYM - SR
	2CI	Tri 400V - 2 Vitesses Bobinages indépendants	de 6 à 16,7A	IP - P - CP2 - SYM - SR
	DCI	Tri 400V - 2 Vitesses Bobinage Dahlander	de 6 à 16,7A	IP - P - CP2 - SYM - SR
CANADAIR 2000	MCI	Mono 230V - 1 Vitesse	12A	
	TCI	Tri 400V - 1 Vitesse	de 26,7 à 63,3A	
	2CI	Tri 400V - 2 Vitesses Bobinages indépendants	de 26,7 à 63,3A	
	DCI	Tri 400V - 2 Vitesses Bobinage Dahlander	de 26,7 à 63,3A	

* Selon les calibres toutes les options ne sont pas disponibles renseignez vous auprès de notre service commercial.



sarl GUINVAL

Le calibre de nos coffrets tient compte du surdimensionnement des contacteurs conformément au règlement 278 du CNMIS, c'est à dire :

$$\text{Intensité Nominale } I_n = \frac{\text{Intensité AC3 du contacteur}}{1,5}$$