

Caisson de désenfumage CYCLONE F 400 C €

Présentation gamme CYCLONE F 400 (120)



Conformités

- Caisson de désenfumage selon EN 12101-3.
- Classé F400 (120).
- Extension de classement «isolé thermiquement» : conformément au § 74.1 de la norme EN 12101-3

Avantages

- Option isolation thermique : pour éviter la VMC des combles.
- Option «poulie variable» pour un ajustement du débit sur site.
- Choix de la face d'accès possible selon les différentes configurations chantier.
- Accès facilités grâce aux poignées situées sur le capot moteur et le panneau d'accès.

POURQUOI UN CYCLONE F400 ?

Pour répondre à l'exigence du marquage CE (EN 12101-3 et arrêté français du 2 juillet 2004) applicable à tous les ventilateurs de désenfumage dès septembre 2005, ALDES a développé le CYCLONE F400, classé F400-120.

POUR QUELLE UTILISATION ?

CYCLONE F400 est un caisson de désenfumage disponible en 8 tailles permettant de couvrir une large gamme de débit qui s'étend de 1000 à 35000 m³/h. Il est destiné au désenfumage des locaux tertiaires (ERP, IGH, locaux commerciaux ou industriels...) et habitat collectif (principalement 3ème famille B et 4ème famille).

QUELS AVANTAGES PRÉSENTE CETTE NOUVELLE GAMME ?

Gamme avec choix d'options parmi lesquelles :

- L'option "isolation thermique", agréée C€, permet d'éviter la VMC du local recevant le caisson de désenfumage, par exemple les combles. Votre agence ALDES se tient à votre disposition.
- Poulie motrice réglable pour un ajustement du débit sur site,
- Choix de la position de refoulement (horizontal ou vertical),
- Interrupteur de proximité monté, câblé pour une installation simplifiée,
- Pressostat réglable raccordé aérauliquement,
- Solution Tout en Un pour une économie de temps et un câblage conforme à la norme NF-S 61.932.

Maintenance facilitée :

- Le capot moteur et le panneau d'accès sont équipés de poignées pour faciliter le démontage et l'accès aux organes de maintenance.
- De même, il est possible de choisir la position de la transmission et la face d'accès pour s'adapter aux différentes configurations chantier.
- Enfin, le réglage de la tension de courroie est rendu plus aisé par un système ingénieux de support moteur complété d'un marquage de la courroie.

MAINTENANCE FACILITÉE



Panneau d'accès muni de poignées.



Support moteur facilitant le réglage de tension de la courroie.



Poulie motrice réglable.

Caisson de désenfumage CYCLONE F 400 C €

Présentation gamme CYCLONE F 400 (120)



Avantages

- Option poulie variable pour un ajustement du débit sur site.
- Choix de la face d'accès possible selon les différentes configurations chantier.
- Accès facilités grâce aux poignées situées sur le capot moteur et le panneau d'accès.

DOMAINE D'APPLICATION

- Désenfumage de locaux tertiaires (ERP, IGH, locaux commerciaux ou industriels...) et habitat collectif (principalement 3ème famille B et 4ème famille).
- Cyclone F400 est un caisson de désenfumage pur, éviter de l'utiliser pour une application type cuisine professionnelle.

CLASSEMENT AU FEU

- Caisson de désenfumage CE selon la norme EN 12101-3.
- CYCLONE F400 a obtenu le classement F400 (120) (400°C - 120 min).

DESCRIPTION

- 8 tailles de caisson : permettant d'obtenir un débit de 1000 à 35 000 m³/h.
- Caisson en acier galvanisé.
- Roue à action avec moyeu aluminium.
- Entraînement type poulies courroie.
- Moteur IP 55 classe F, monté sur support permettant un réglage simple de la tension de la courroie.
- Moteur 1 vitesse ou 2 vitesses (bobinages indépendants 4/6 pôles et couplage Dahlander 4/8 pôles).
- Gamme 60 Hz : nous consulter.

OPTIONS DISPONIBLES

- Option "isolation thermique" pour éviter l'échauffement du local.
- Choix de la position de la face d'accès et de la transmission.
- Choix de la position du refoulement (horizontal ou vertical).
- Interrupteur de proximité monté, câblé.
- Pressostat réglable, raccordé aérauliquement (2 pressostats pour une utilisation 2 vitesses de désenfumage).
- Visière pare-pluie (livrée avec le caisson mais non montée).
- Tout en Un : coffret de relayage câblé, et protégé par son capot (cette option intègre l'interrupteur et le(s) pressostat(s) raccordé(s) aérauliquement).
- Poulie motrice réglable (sauf sur modèle 500).

ACCESSOIRES

- Manchette souple circulaire à l'aspiration.
- Manchette souple rectangulaire de refoulement.
- Pièce de transformation souple rectangulaire / circulaire au refoulement
- Support anti-vibratile.

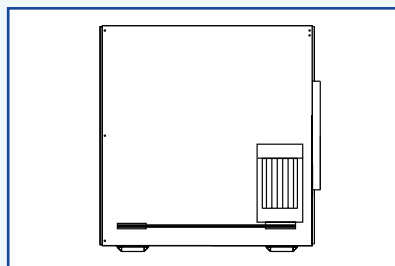
PRÉ-SÉLECTION CYCLONE F 400

CYCLONE F 400 – type 500 (voir page 104)	32 000 m³/h
CYCLONE F 400 – type 450 (voir page 100)	24 000 m³/h
CYCLONE F 400 – type 400 (voir page 98)	20 000 m³/h
CYCLONE F 400 – type 355 (voir page 96)	14 000 m³/h
CYCLONE F 400 – type 315 (voir page 94)	12 000 m³/h
CYCLONE F 400 – type 280 (voir page 92)	10 000 m³/h
CYCLONE F 400 – type 250 (voir page 90)	7 000 m³/h
CYCLONE F 400 – type 225 (voir page 88)	5 000 m³/h

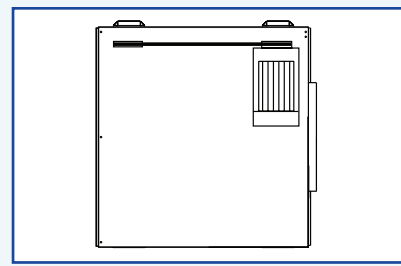
SÉLECTION DE LA FACE D'ACCÈS ET POSITION DE LA TRANSMISSION



Face d'accès standard.



Face d'accès standard. Porte et transmission à gauche de l'ouïe d'aspiration.



Face d'accès optionnelle. Porte et transmission à droite de l'ouïe d'aspiration.

Caisson de désenfumage CYCLONE F 400 C €

Présentation gamme CYCLONE F 400 (120)



Cyclone F400 avec option interrupteur de proximité.

Avantages

- Option interrupteur de proximité : câblage simplifié pour une économie de temps à l'installation.
- Option Tout En Un de proximité : interrupteur et pressostat(s) montés, câblés pour un gain de temps sur chantier.

DESCRIPTION DES OPTIONS

- Interrupteur de proximité monté câblé, fixé sur un support en acier galvanisé.
- Pressostat réglable raccordé aérauliquement (2 pressostats pour une utilisation 2 vitesses de désenfumage). Positionné sur le dessus du caisson, à côté du capot moteur.

• L'option Tout en Un :

Le câblage du coffret de relaying est réalisé en usine, conformément à la NF-S 61.932.

L'interrupteur de proximité est intégré.

Le(s) pressostat(s) raccordé(s) aérauliquement est (sont) positionné(s) sur le dessus du caisson, à côté du capot moteur.

Le coffret est placé sur le caisson, dans un capot protecteur (pluie et UV) en acier galvanisé.

La face avant du capot pivote afin d'accéder facilement au coffret de relaying Axone micro II.

• L'option isolation thermique :

Le caisson est isolé par une épaisseur de laine de roche apposée sur la face intérieure des 4 flancs simple peau (les faces d'accès double compartiment ne propageant pas la chaleur).

Adaptée à une mise en œuvre intérieure, cette enveloppe permet de limiter le rayonnement du caisson dû aux températures élevées des fumées.

- Prévue pour être pliée à la main, la visière pare-pluie est livrée dans le caisson. Pour la mettre en œuvre, la fixer sur les vis se trouvant en périphérie du refoulement du caisson.

- Poulie motrice réglable (sauf sur modèle 500).

Le réglage s'effectue par 1/4 de tour sur 3 tours.

Réglage sortie d'usine : vitesse de rotation maximum.

DESCRIPTION DES ACCESSOIRES

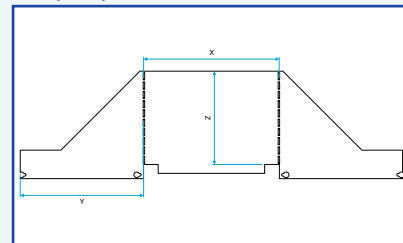
- Manchette souple M0 circulaire à l'aspiration : composée d'une manchette souple et 2 colliers de serrage.
- Manchette souple rectangulaire au refoulement : composée d'une manchette souple, de 4 plats de fixation et 1 collier de serrage.
- Pièce de transformation souple rectangulaire / circulaire au refoulement : composée d'une pièce souple, de 4 plats de fixation et 1 collier de serrage.
- Support anti-vibratile en matière résiliente de dimensions : L x l x ep = 100 x 100 x 10 (mm). 4 ou 6 supports sont livrés en fonction de la taille du caisson.

TOUT EN UN



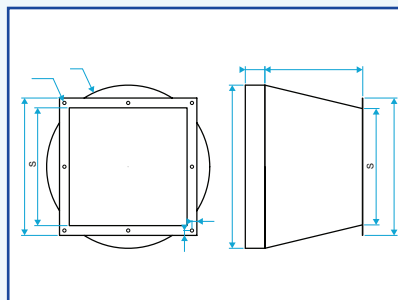
Tout En Un : Axone micro II
+ Interrupteur de proximité (IP) monté câblé
+ pressostat(s) raccordé(s) aérauliquement.

ENCOMBREMENT VISIÈRE PARE-PLUIE (mm)

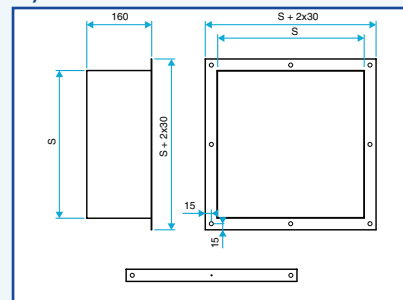


Type	225	250	280	315	355	400	450	500
X	388	422	461	504	553	607	699	738
Y	348	382	421	464	513	567	629	698
Z	247	276	320	356	405	459	521	590

ENCOMBREMENT ACCESSOIRES (mm)



Pièce de transformation



Manchette souple

Type	225	250	280	315	355	400	450	500
Ø D	400	450	500	560	630	710	800	800
S	288	322	361	404	453	507	569	638

Caisson de désenfumage CYCLONE F 400 C €

Présentation gamme CYCLONE F 400 (120)



Cyclone F 400, face d'accès à la transmission retirée et capot enlevé.

Avantages

- Simplification du réglage de la tension de la courroie grâce au support moteur sur glissière.
- Repères sur la courroie pour garantir le bon réglage.
- Travail à hauteur d'homme.

MISE EN ŒUVRE

- Mise en oeuvre intérieure ou extérieure.
- Installation préconisée sur un socle anti-vibratile. Le support anti-vibratile en matière résiliente doit être installé entre le socle et Cyclone F400 (4 ou 6 supports).
- Raccorder le caisson à l'aide de manchette(s) souple(s) à l'aspiration et au refoulement lorsque celui-ci est raccordé.
- Prévoir une visière pare-pluie pour une mise en œuvre à l'extérieur.

MAINTENANCE

- Le fonctionnement d'un ventilateur de désenfumage doit être vérifié une fois par an (article DF 9). Depuis avril 1997, la nouvelle norme NF-S 61.933 oblige, par son annexe A, une vérification des ventilateurs de désenfumage par le biais des coffrets de relayage tous les trimestres. Aucun entretien particulier sur les roulements étanches n'est nécessaire.
- L'accès à la transmission est facilité par une porte équipée de poignées.
- Le capot moteur est facilement démontable (également équipé de poignée).

RACCORDEMENTS ÉLECTRIQUES

Pour les installations de désenfumage :

Le raccordement électrique doit être réalisé suivant les règles de l'art et conforme à la norme NF C 15.100, ainsi qu'à la norme NF-S 61.932 "Règles d'installation".

Le câble d'alimentation électrique doit être dimensionné suivant le principe de l'article 471-1-2 de la norme NF C 15.100 : "la section des conducteurs de la canalisation est déterminée par un courant admissible égal à 1,5 fois le courant nominal du moteur".

Attention : vérifier le bon sens de rotation de la turbine.

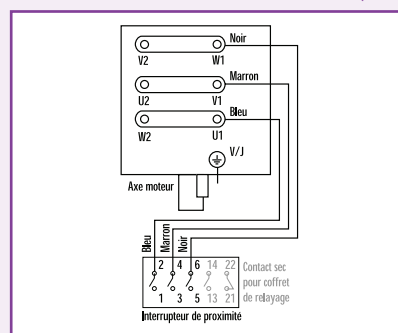
Important : à la mise en route du ventilateur, pour éviter tout risque de surchauffe du moteur, veiller à ce que l'intensité consommée reste inférieure à l'intensité maximale conseillée.

RÉGLAGE TENSION DE LA COURROIE

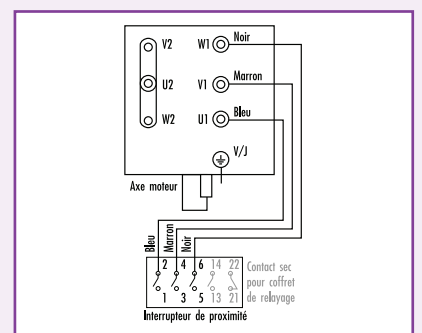
- A l'aide d'une clef de 19, ou 22, déplacer le moteur sur son rail.
- La longueur de la courroie entre les 2 traits oranges doit être égale à la valeur indiquée sur la courroie.



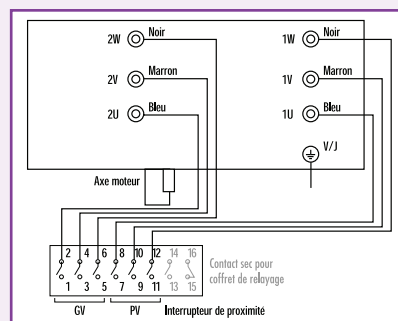
RACCORDEMENTS ÉLECTRIQUES



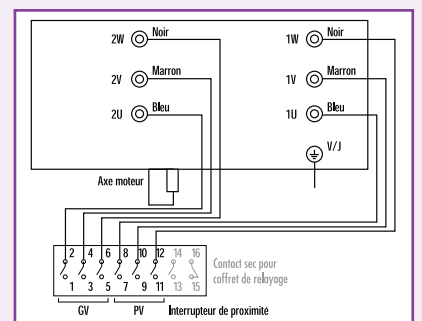
1 Vitesse triphasé 230 V



1 Vitesse triphasé 400 V



2 Vitesses Dahlander tri 400 V



2 Vitesses BI tri 400 V

Caisson de désenfumage CYCLONE F 400 C €

Présentation gamme CYCLONE F 400 (120)

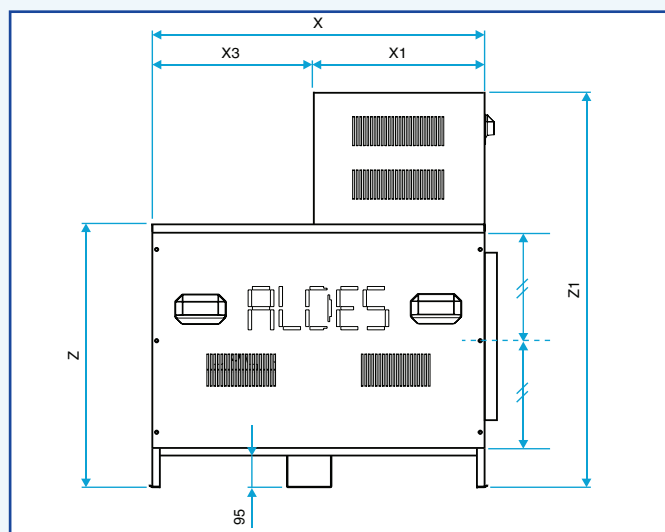


Cyclone F400 avec option Tout En Un.

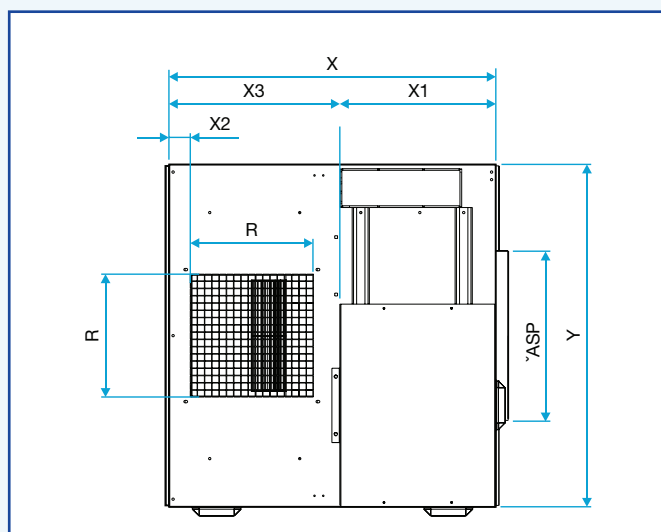
Avantages

- Encombrement au sol réduit.
- Refoulement horizontal ou vertical.
- Simplification du réglage de la tension de la courroie grâce au support moteur sur glissière.
- Repères sur la courroie pour garantir le bon réglage.
- Travail à hauteur d'homme.

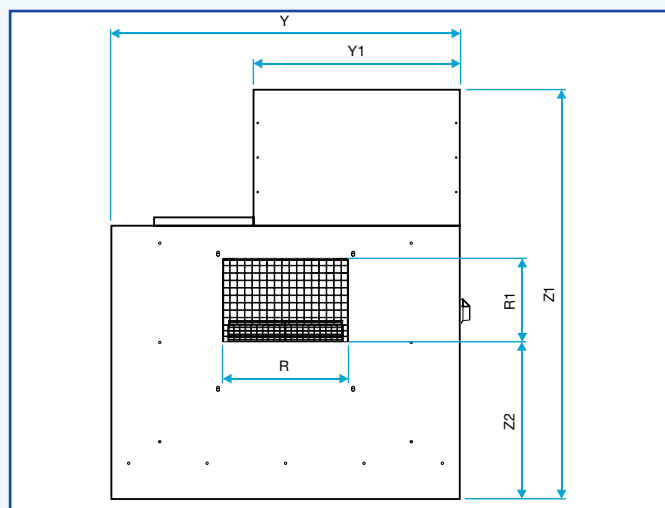
ENCOMBREMENT (mm) CYCLONE F400 - types 225 à 355



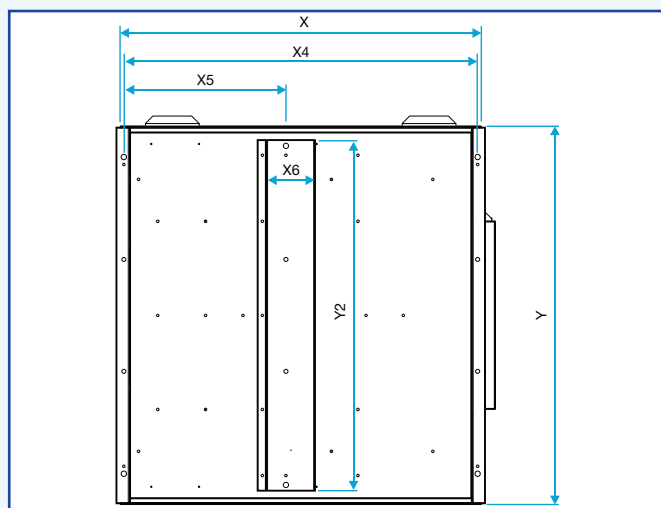
Vue de face



Vue de dessus



Vue de côté



Encombrement au sol et fixation

Type	Refoulement horizontal et vertical														Refoulement horizontal			Refoulement vertical		
	X	X2	X4	X6	Y	Y1	Y2	Z	Z1	Z2	R	R1	Ø ASP	X1	X3	X5	X1	X3	X5	
225	870	59	850	-	841	520	-	672	1024	391	300	210	400	450	420	-	450	420	-	
250	915	65	895	-	944	600	-	732	1165	437	321	233	450	502	413	-	462	453	-	
280	968	64	948	130	1014	600	939	792	1225	455	364	262	500	502	466	447	462	506	575	
315	1070	64	1050	112	1162	680	1087	882	1390	518	407	288	560	548	522	459	503	567	569	
355	1105	65	1085	112	1256	680	1181	972	1480	520	453	330	630	548	557	521	503	602	631	

Caisson de désenfumage CYCLONE F 400 C €

Présentation gamme CYCLONE F 400 (120)

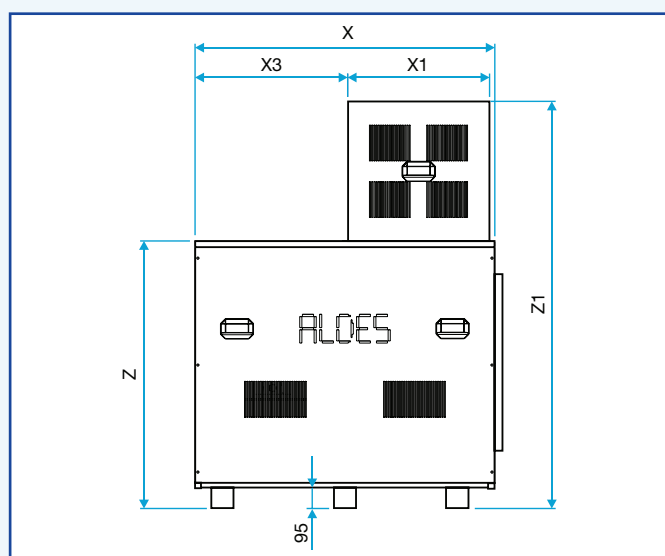


Cyclone F400 avec option interrupteur de proximité.

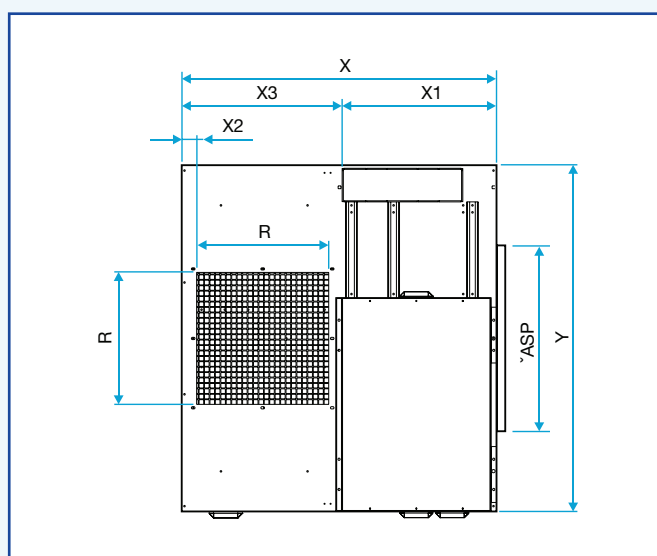
Avantages

- Encombrement au sol réduit.
- Refoulement horizontal ou vertical.
- Simplification du réglage de la tension de la courroie grâce au support moteur sur glissière.
- Repères sur la courroie pour garantir le bon réglage.
- Travail à hauteur d'homme.

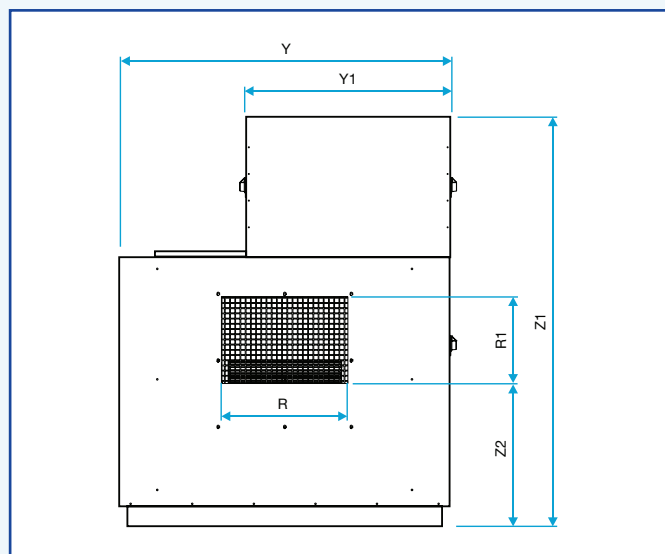
ENCOMBREMENT (mm) CYCLONE F400 - types 400 à 500



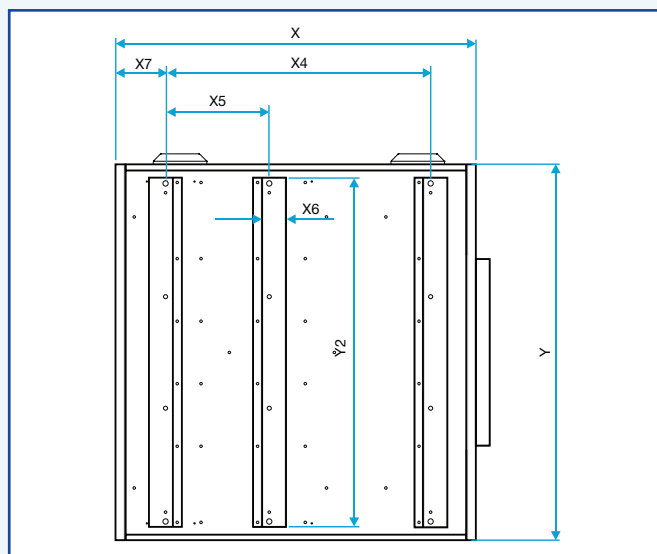
Vue de face



Vue de dessus



Vue de côté



Encombrement au sol et fixation

Type	Refoulement horizontal et vertical													Refoul. horizontal		Refoul. vertical			
	X	X1	X2	X3	X5	X6	Y	Y1	Y2	Z	Z1	Z2	R	R1	Ø ASP	X4	X7	X4	X7
400	1205	553	65	629	379	90	1370	780	1295	1092	1600	498	507	346	710	875	187	786	277
450	1357	643	65	691	554	102	1492	920	1417	1212	1844	554	569	392	800	1062	137	961	238
500	1495	683	65	919	554	113	1621	920	1546	1332	1964	580	638	460	800	1148	173	1036	285

Caisson de désenfumage CYCLONE F 400 C €

CYCLONE F 400 (120) : type 225



Avantages

- Option «interrupteur de proximité» : câblage simplifié pour une économie de temps à l'installation.
- Option «Tout En Un» : coffret de relaiage, interrupteur et pressostat(s) montés, câblés pour un gain de temps sur chantier.
- Option «isolation thermique» : pour éviter la VMC des combles.

DESCRIPTION

- Débit variant de 1 000 à 5 000 m³/h.
- Poulie variable en standard.

GAMME avec choix d'options

Désignation	Code
Cyclone F400 1 vitesse	
Cyclone 225 A 1,1 kW	11039000
Cyclone 225 A 1,5 kW	11039001
Cyclone 225 A 2,2 kW	11039002
Cyclone 225 B 1,1 kW	11039003
Cyclone 225 B 1,5 kW	11039004
Cyclone F400 2 vitesses Dahlander	
Cyclone 225 A - 2 V Dahlander 1,2 kW / 0,3 kW	11039100
Cyclone 225 A - 2 V Dahlander 1,6 kW / 0,4 kW	11039101
Cyclone 225 A - 2 V Dahlander 2,2 kW / 0,55 kW	11039102
Cyclone 225 B - 2 V Dahlander 1,2 kW / 0,3 kW	11039103
Cyclone 225 B - 2 V Dahlander 1,6 kW / 0,4 kW	11039104
Cyclone F400 2 vitesses Bobinages Indépendants (BI)	
Cyclone 225 A - 2 V BI - 1,1 kW / 0,3 kW	11039200
Cyclone 225 A - 2 V BI - 1,5 kW / 0,37 kW	11039201
Cyclone 225 A - 2 V BI - 2,2 kW / 0,7 kW	11039202
Cyclone 225 B - 2 V BI - 1,1 kW / 0,3 kW	11039203
Cyclone 225 B - 2 V BI - 1,5 kW / 0,37 kW	11039204

ENCOMBREMENT (mm)

Cotes hors tout : largeur (X) x hauteur (Z1) x profondeur (Y) = 870 x 1024 x 841 mm.
Pour les autres dimensions, voir schémas page 30.

CARACTÉRISTIQUES ÉLECTRIQUES - POIDS

Type	Nb pôles	P (kW)	U (V)	IN (A)	Imax (A)	Id/IN	Poids (kg)
225 A	4	1,1	230/400	2,6	3,0	5,6	116
225 A	4	1,5	230/400	3,3	3,9	5,5	120
225 A	4	2,2	230/400	4,8	5,4	5,6	124
225 B	4	1,1	230/400	2,6	3,0	5,6	116
225 B	4	1,5	230/400	3,3	3,9	5,5	120
Cyclone F400 2 vitesses Dahlander							
225 A2 Dahl	4/8	1,2/0,3	400	2,9/1,3	3,1/1,4	5,5/3,1	119
225 A2 Dahl	4/8	1,6/0,4	400	3,8/2,3	4,4/2,5	5,5/3,2	122
225 A2 Dahl	4/8	2,2/0,55	400	5,1/2,5	5,7/2,7	5,6/3,2	126
225 B2 Dahl	4/8	1,2/0,3	400	2,9/1,3	3,1/1,4	5,5/3,1	119
225 B2 Dahl	4/8	1,6/0,4	400	3,8/2,3	4,4/2,5	5,5/3,2	122
Cyclone F400 2 vitesses Bobinages Indépendants (BI)							
225 A2 BI	4/6	1,1/0,30	400	3/1,04	3,3/1,2	5,4/4	119
225 A2 BI	4/6	1,5/0,37	400	3,7/1,6	3,9/1,8	5,5/4,5	122
225 A2 BI	4/6	2,2/0,70	400	4,9/2,5	6,1/2,8	6/5,5	126
225 B2 BI	4/6	1,1/0,30	400	3/1,4	3,3/1,3	5,4/4	119
225 B2 BI	4/6	1,5/0,37	400	3,7/1,6	3,9/1,8	5,5/4,5	122

Caisson de désenfumage CYCLONE F 400 C €

CYCLONE F 400 (120) : type 225

CARACTÉRISTIQUES AÉRAULIQUES ET ACOUSTIQUES

- Courbes suivant NF EN ISO 5801 - montage C : aspiration raccordée, refoulement libre.
 - Ps : pression statique de l'aspiration.
 - Pd : pression dynamique en gaine à l'aspiration.

- Pour un caisson avec refoulement raccordé (combles par exemple), sélectionner le caisson tel que :
 - DP réseau (amont+aval) = Ps - Pd + C
 Nota : ne pas oublier la perte de charge du réseau aval au ventilateur qui peut être importante.

Exemple :

$$Q = 3600\text{m}^3/\text{h}$$

Lire sur l'abaque la droite Pd = 40 Pa et dans le tableau C = 200 Pa.

DP réseau amont = 500 Pa

DP réseau aval = 150 Pa

=> DP réseau (amont + aval) = 650 Pa.

Calculer alors Ps correspondant pour sélectionner le caisson :

$$Ps = DP \text{ réseau} + Pd - C = 650 + 40 - 200 = 490 \text{ Pa}$$

=> CYCLONE F400 225 A 1,5kW.

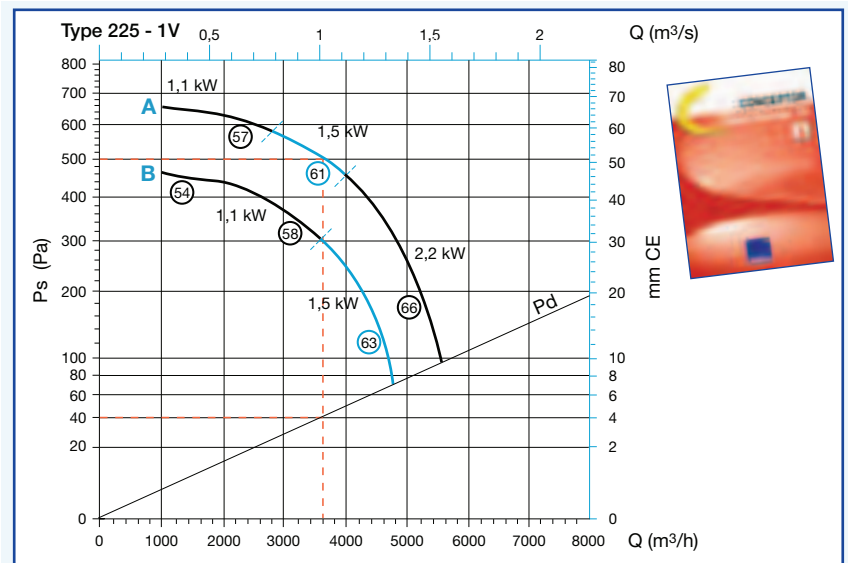
- Les valeurs cerclées correspondent aux niveaux de pression acoustique mesurés à 6 m du caisson en dB (A).

OPTIONS DISPONIBLES

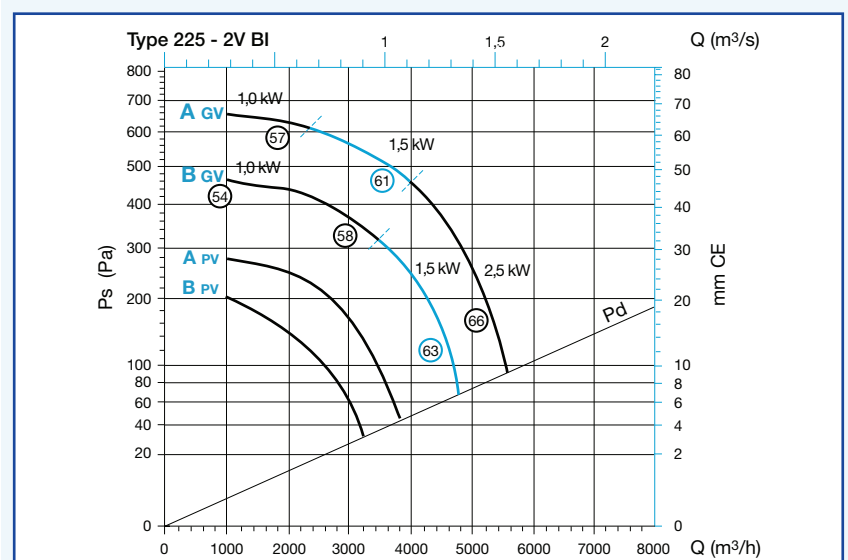
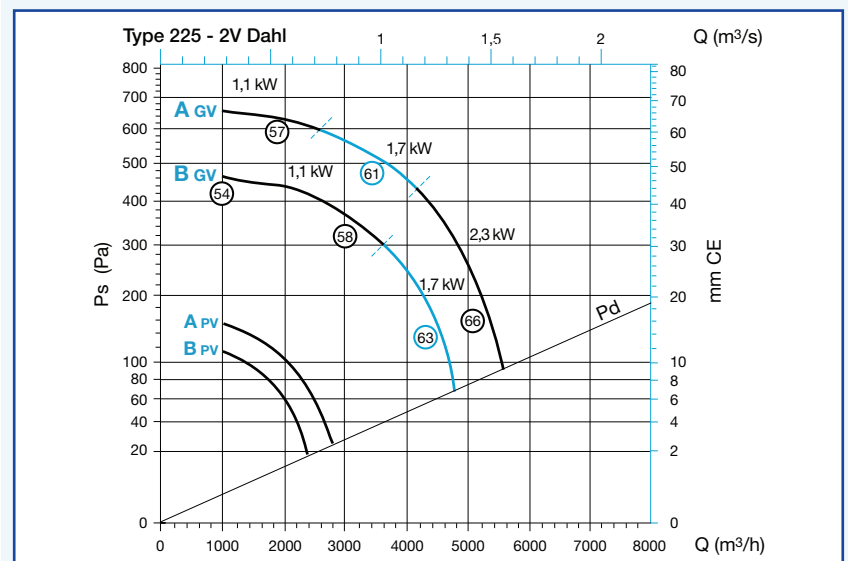
Désignation	Code
Options configuration du caisson	
Refoulement horizontal	OPT39300
Refoulement vertical	OPT39301
Moteur face opposée	OPT39302
Pare-pluie 225	OPT39323
Caisson vissé	OPTVISSE
Options accessoires électriques (l'option tout en un intègre le coffret de relayage, l'inter et le pressostat)	
Tout En Un 1V Des < 8 kW	OPT39303
Tout En Un 2V Des Dah < 8 kW	OPT39307
Tout En Un 2V Des BI < 8 kW	OPT39311
Inter proximité 1V max 6,5 kW	OPT39315
Inter proximité 2V max 6,5 kW	OPT39318
Pressostat 100-1000 Pa	OPT39321
2e pressostat 100-1000 Pa	OPT39322

ACCESSOIRES DE RACCORDEMENT

Désignation	Code
Manchette souple D 400	11096938
Manchette souple refoulement type 225	11039331
Transformation souple refoulement type 225	11039339
Support anti-vibratile 4 pièces	11039347



Q (m³/h)	1000	2000	3000	4000	5000
C (Pa)	15	59	132	235	367



Caisson de désenfumage CYCLONE F 400 C €

CYCLONE F 400 (120) : type 250



Avantages

- Option «interrupteur de proximité» : câblage simplifié pour une économie de temps à l'installation.
- Option «Tout En Un» : coffret de relayage, interrupteur et pressostat(s) montés, câblés pour un gain de temps sur chantier.
- Option «isolation thermique» : pour éviter la VMC des combles.

DESCRIPTION

- Débit variant de 1 000 à 7 000 m³/h.

GAMME avec choix d'options

Désignation	Code
Cyclone F400 1 vitesse	
Cyclone 250 A 3,0 kW	11039005
Cyclone 250 A 4,0 kW	11039006
Cyclone 250 A 5,5 kW	11039007
Cyclone 250 B 2,2 kW	11039009
Cyclone 250 B 3,0 kW	11039010
Cyclone 250 C 1,5 kW	11039011
Cyclone 250 C 2,2 kW	11039012
Cyclone 250 C3,0 kW	11039013
Cyclone F400 2 vitesses Dahlander	
Cyclone 250 A - 2V Dahlander 2,8 kW / 0,7 kW	11039105
Cyclone 250 A - 2V Dahlander 5 kW / 1,3 kW	11039107
Cyclone 250 B - 2V Dahlander 2,2 kW / 0,55 kW	11039109
Cyclone 250 B - 2V Dahlander 2,8 kW / 0,7 kW	11039110
Cyclone 250 C - 2V Dahlander 1,6 kW / 0,4 kW	11039111
Cyclone 250 C - 2V Dahlander 2,2 kW / 0,55 kW	11039112
Cyclone 250 C - 2V Dahlander 2,8 kW / 0,7 kW	11039113
Cyclone F400 2 vitesses Bobinages Indépendants (BI)	
Cyclone 250 A - 2V BI 3 kW / 1 kW	11039205
Cyclone 250 A - 2V BI 4,5 kW / 1,5 kW	11039206
Cyclone 250 A - 2V BI 6 kW / 2,2 kW	11039207
Cyclone 250 B - 2V BI 2,2 kW / 0,7 kW	11039209
Cyclone 250 B - 2V BI 3 kW / 1 kW	11039210
Cyclone 250 C - 2V BI 1,5 kW / 0,37 kW	11039211
Cyclone 250 C - 2V BI 2,2 kW / 0,7 kW	11039212
Cyclone 250 C - 2V BI 3 kW / 1 kW	11039213

ENCOMBREMENT (mm)

Cotes hors tout : largeur (X) x hauteur (Z1) x profondeur (Y) = 915 x 1165 x 944 mm.
Pour les autres dimensions, voir schémas page 30.

CARACTÉRISTIQUES ÉLECTRIQUES - POIDS

Type	Nb pôles	P (kW)	U (V)	IN (A)	Imax (A)	Id/IN	Poids (kg)
250 A	4	3,0	230/400	6,5	7,3	6	154
250 A	4	4,0	230/400	8,2	9,2	6,2	157
250 A	4	5,5	230/400	11	12,7	6,5	170
250 B	4	2,2	230/400	4,8	5,4	5,6	150
250 B	4	3,0	230/400	6,5	7,3	6	154
250 C	4	1,5	230/400	3,4	3,9	5,5	157
250 C	4	2,2	230/400	4,8	5,4	5,6	150
250 C	4	3,0	230/400	6,5	7,3	6	154
Cyclone F400 2 vitesses Dahlander							
250 A2 Dahl	4/8	2,8/0,7	400	5,6/2,9	6,5/3,2	5,5/4,1	158
250 A2 Dahl	4/8	5,0/1,3	400	10,4/3,5	11/3,8	8,5/6,2	182
250 B2 Dahl	4/8	2,2/0,55	400	5,1/2,5	5,7/2,8	5,6/3,2	152
250 B2 Dahl	4/8	2,8/0,7	400	5,6/2,9	6,5/3,2	5,5/4,1	158
250 C2 Dahl	4/8	1,6/0,4	400	3,8/2,2	4,4/2,4	5,5/3,2	148
250 C2 Dahl	4/8	2,2/0,55	400	5,1/2,5	5,7/2,8	5,6/3,2	152
250 C2 Dahl	4/8	2,8/0,7	400	5,6/2,9	6,5/3,2	5,5/4,1	158
Cyclone F400 2 vitesses Bobinages Indépendants (BI)							
250 A2 BI	4/6	3,0/1,00	400	6,9/3,9	7,5/4,4	7,6/6,2	158
250 A2 BI	4/6	4,5/1,50	400	10,2/5,4	11,1/5,8	7,5/7	182
250 A2 BI	4/6	6,0/2,2	400	13,7/7	14/7,7	7,8/7,4	193
250 B2 BI	4/6	2,2/0,70	400	4,9/2,5	5,4/2,8	6/5,5	152
250 B2 BI	4/6	3,0/1,00	400	6,9/3,9	7,5/4,4	7,6/6,2	158
250 C2 BI	4/6	1,5/0,37	400	3,7/1,6	4/1,8	5,5/4,5	148
250 C2 BI	4/6	2,2/0,70	400	4,9/2,5	5,4/2,8	6/5,5	152
250 C2 BI	4/6	3,0/1,00	400	6,9/3,9	7,5/4,4	7,6/6,2	158

Caisson de désenfumage CYCLONE F 400 C €

CYCLONE F 400 (120) : type 250

CARACTÉRISTIQUES AÉRAULIQUES ET ACOUSTIQUES

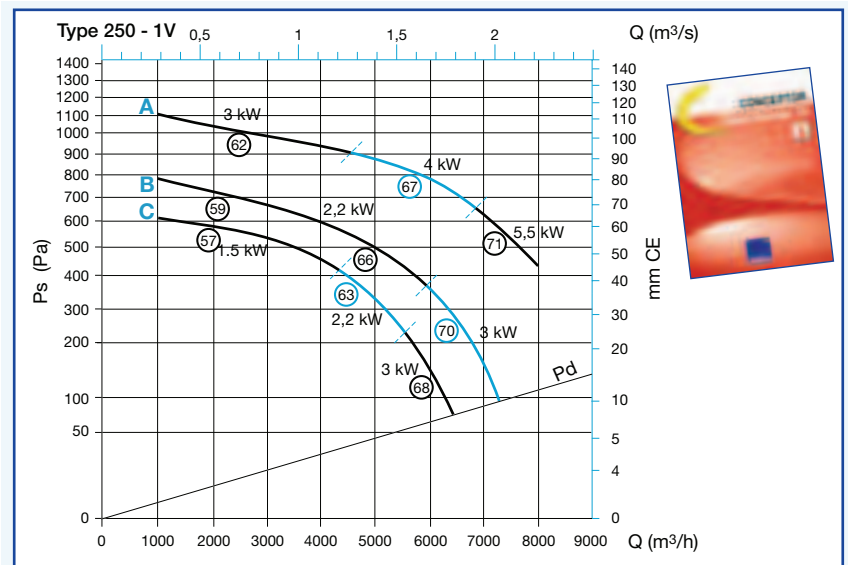
- Courbes suivant NF EN ISO 5801 - montage C : aspiration raccordée – refoulement libre.
 - Ps : pression statique à l'aspiration.
 - Pd : pression dynamique en gaine à l'aspiration.
- Utilisation des abaques de sélection :
 - Pour un caisson avec **refoulement libre** (terrasse), sélectionner le caisson tel que :
 $\Delta P_{\text{réseau}} = P_s$
 - Pour un caisson avec **refoulement raccordé** (combles par exemple), sélectionner le caisson tel que :
 $\Delta P_{\text{réseau}} = P_s - P_d + C$
 C : correction refoulement raccordé.
 Nota : $\Delta P_{\text{réseau}}$ comprend ici les pertes de charge des réseaux amont et aval au ventilateur.
- Les valeurs cerclées correspondent aux niveaux de pression acoustique mesurés à 6 m du caisson en dB(A).

OPTIONS DISPONIBLES

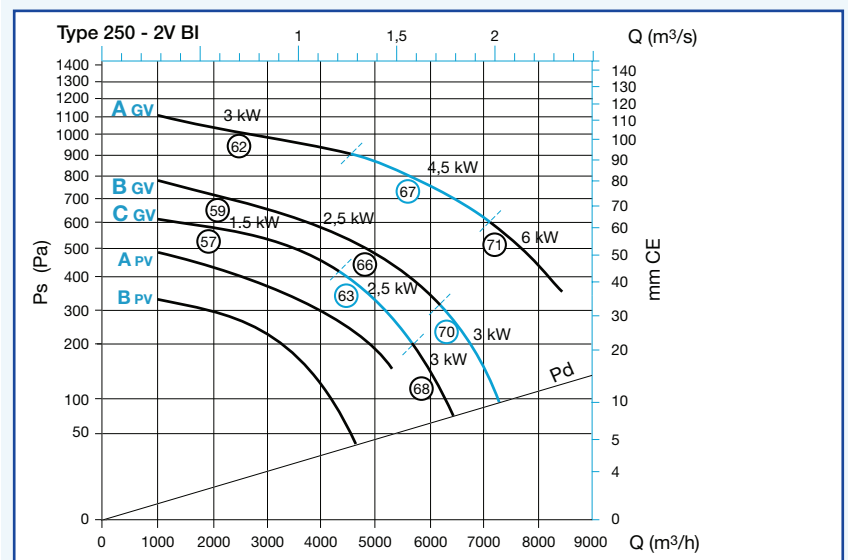
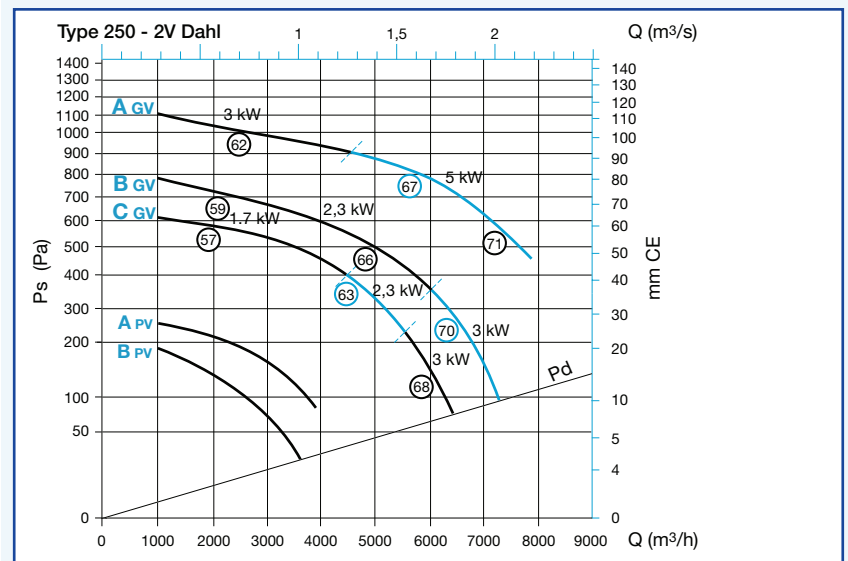
Désignation	Code
Options configuration du caisson	
Refoulement horizontal	OPT39300
Refoulement vertical	OPT39301
Moteur face opposée	OPT39302
Pare-pluie 250	OPT39324
Poulie variable 250-280	OPT39350
Caisson vissé	OPTVISSE
Options accessoires électriques (l'option tout en un intègre le coffret de relaying, l'inter et le pressostat)	
Tout En Un 1V Des < 8 kW	OPT39303
Tout En Un 2V Des Dah < 8 kW	OPT39307
Tout En Un 2V Des BI < 8 kW	OPT39311
Inter proximité 1V max 6,5 kW	OPT39315
Inter proximité 2V max 6,5 kW	OPT39318
Pressostat 100-1000 Pa	OPT39321
2e pressostat 100-1000 Pa	OPT39322

ACCESSOIRES DE RACCORDEMENT

Désignation	Code
Manchette souple D 450	11096939
Manchette souple refoulement type 250	11039332
Transformation souple refoulement type 250	11039340
Support anti-vibratile 4 pièces	11039347



Q (m³/h)	1000	2000	3000	4000	5000	6000	7000	8000
C (Pa)	10	39	89	157	246	354	482	630



Caisson de désenfumage CYCLONE F 400 C €

CYCLONE F 400 (120) : type 280



Avantages

- Option «interrupteur de proximité» : câblage simplifié pour une économie de temps à l'installation.
- Option «Tout En Un» : coffret de relaiage, interrupteur et pressostat(s) montés, câblés pour un gain de temps sur chantier.
- Option «isolation thermique» : pour éviter la VMC des combles.

DESCRIPTION

- Débit variant de 2 000 à 10 000 m³/h.

GAMME avec choix d'options

Désignation	Code
Cyclone F400 1 vitesse	
Cyclone 280 A 4.0 kW	11039014
Cyclone 280 A 5.5 kW	11039015
Cyclone 280 A 7.5 kW	11039016
Cyclone 280 B 3.0 kW	11039017
Cyclone 280 B 4.0 kW	11039018
Cyclone F400 2 vitesses Dahlander	
Cyclone 280 A - 2V Dahlander 3.8 kW / 1 kW	11039114
Cyclone 280 A - 2V Dahlander 5 kW / 1.3 kW	11039115
Cyclone 280 A - 2V Dahlander 7.2 kW / 1.8 kW	11039116
Cyclone 280 B - 2V Dahlander 3.8 kW / 1 kW	11039118
Cyclone F400 2 vitesses Bobinages Indépendants (BI)	
Cyclone 280 A - 2V BI 4.5 kW / 1.5 kW	11039214
Cyclone 280 A - 2V BI 6 kW / 2,2 kW	11039215
Cyclone 280 B - 2V BI 3 kW / 1 kW	11039217
Cyclone 280 A - 2V BI 4.5 kW / 1.5 kW	11039218

ENCOMBREMENT (mm)

Cotes hors tout : largeur (X) x hauteur (Z1) x profondeur (Y) = 968 x 1225 x 1014 mm.
Pour les autres dimensions, voir schémas page 30.

CARACTÉRISTIQUES ÉLECTRIQUES - POIDS

Type	Nb pôles	P (kW)	U (V)	IN (A)	Imax (A)	Id/IN	Poids (kg)
280 A	4	4,0	230/400	8,2	9,2	6,2	181
280 A	4	5,5	230/400	11	12,7	6,5	194
280 A	4	7,5	230/400	14,8	16,8	6,7	202
280 B	4	3,0	230/400	6,5	7,3	6	178
280 B	4	4,0	230/400	8,2	9,2	6,2	181
Cyclone F400 2 vitesses Dahlander							
280 A2 Dahl	4/8	3,8/1	400	8,46/3,95	9,3/4,4	7,5/4,8	164
280 A2 Dahl	4/8	5,0/1,3	400	10,4/3,5	11,4/3,9	8,5/6,2	182
280 A2 Dahl	4/8	7,2/1,8	400	16,5/5,1	17,8/5,6	7,9/4,2	193
280 B2 Dahl	4/8	3,8/1	400	8,46/3,95	9,3/4,4	7,5/4,8	164
Cyclone F400 2 vitesses Bobinages Indépendants (BI)							
280 A2 BI	4/6	4,5/1,5	400	10,2/5,4	11,2/5,9	7,5/7	182
280 A2 BI	4/6	6,0/2,2	400	13,7/7	15/7,7	7,8/7,4	193
280 B2 BI	4/6	3,0/1,0	400	6,9/3,9	7,5/4,3	7,6/6,2	158
280 B2 BI	4/6	4,5/1,5	400	10,2/5,4	11,2/5,9	7,5/7	182

Caisson de désenfumage CYCLONE F 400 C €

CYCLONE F 400 (120) : type 280

CARACTÉRISTIQUES AÉRAULIQUES ET ACOUSTIQUES

- Courbes suivant NF EN ISO 5801 - montage C : aspiration raccordée – refoulement libre.
 - Ps : pression statique à l'aspiration.
 - Pd : pression dynamique en gaine à l'aspiration.
- Utilisation des abaques de sélection :
 - Pour un caisson avec **refoulement libre** (terrasse), sélectionner le caisson tel que : $\Delta P_{\text{réseau}} = P_s$
 - Pour un caisson avec **refoulement raccordé** (combles par exemple), sélectionner le caisson tel que : $\Delta P_{\text{réseau}} = P_s - P_d + C$

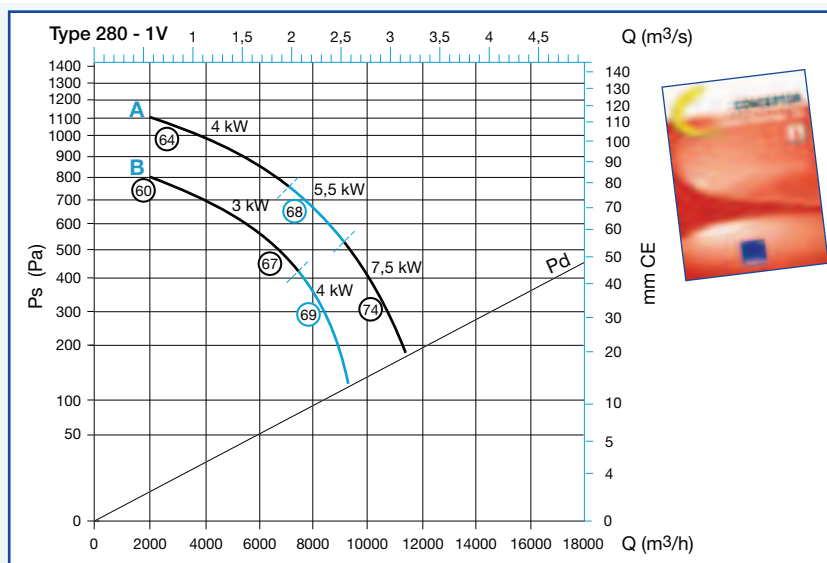
C : correction refoulement raccordé.
Nota : $\Delta P_{\text{réseau}}$ comprend ici les pertes de charge des réseaux amont et aval au **ventilateur**.
- Les valeurs cerclées correspondent aux niveaux de pression acoustique mesurés à 6 m du caisson en dB(A).

OPTIONS DISPONIBLES

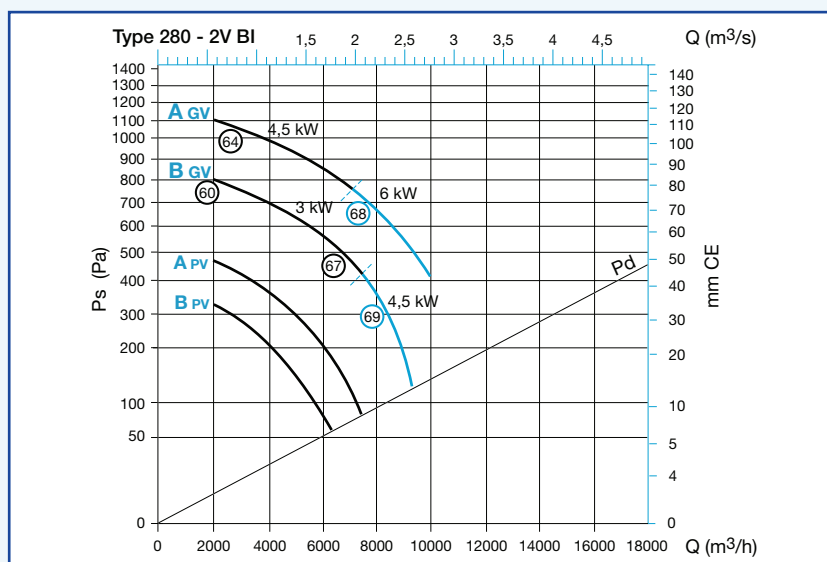
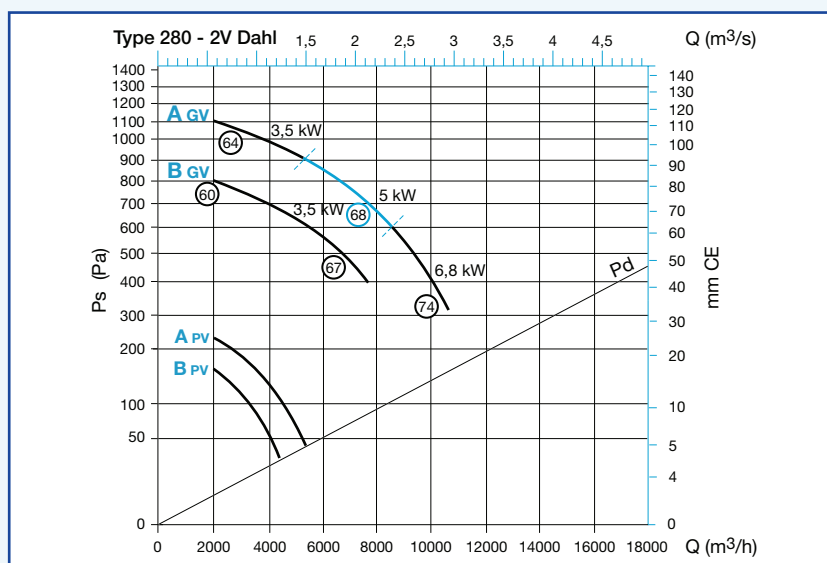
Désignation	Code
Options configuration du caisson	
Refoulement horizontal	OPT39300
Refoulement vertical	OPT39301
Moteur face opposée	OPT39302
Pare-pluie 280	OPT39325
Poulie variable 250-280	OPT39350
Caisson vissé	OPTVISSE
Options accessoires électriques (l'option tout en un intègre le coffret de relaying, l'inter et le pressostat)	
Tout En Un 1V Des < 8 kW	OPT39303
Tout En Un 2V Des Dah < 8 kW	OPT39307
Tout En Un 2V Des BI < 8 kW	OPT39311
Interrupteur de proximité 1V max 6,5 kW	OPT39315
Interrupteur de proximité 1V max 15 kW	OPT39316
Interrupteur de proximité 2V max 6,5 kW	OPT39318
Interrupteur de proximité 2V max 13 kW	OPT39319
Pressostat 100-1000 Pa	OPT39321
2e pressostat 100-1000 Pa	OPT39322

ACCESSOIRES DE RACCORDEMENT

Désignation	Code
Manchette souple D 500	11096940
Manchette souple refoulement type 280	11039333
Transformation souple refoulement type 280	11039341
Support anti-vibratile 6 pièces	11039348



Q (m³/h)	2000	4000	6000	8000	10000
C (Pa)	24	95	213	379	592



Caisson de désenfumage CYCLONE F 400 C €

CYCLONE F 400 (120) : type 315



Avantages

- Option «interrupteur de proximité» : câblage simplifié pour une économie de temps à l'installation.
- Option «Tout En Un» : coffret de relaiage, interrupteur et pressostat(s) montés, câblés pour un gain de temps sur chantier.
- Option «isolation thermique» : pour éviter la VMC des combles.

DESCRIPTION

- Débit variant de 2 000 à 12 000 m³/h.

GAMME avec choix d'options

Désignation	Code
Cyclone F400 1 vitesse	
Cyclone 315 A 5,5 kW	11039019
Cyclone 315 A 7,5 kW	11039020
Cyclone 315 A 11 kW	11039021
Cyclone 315 B 4,0 kW	11039022
Cyclone 315 B 5,5 kW	11039023
Cyclone 315 B 7,5 kW	11039024
Cyclone F400 2 vitesses Dahlander	
Cyclone 315 A - 2V Dahlander 5 kW / 1,3 kW	11039119
Cyclone 315 A - 2V Dahlander 7,2 kW / 1,8 kW	11039120
Cyclone 315 A - 2V Dahlander 11 kW / 3 kW	11039121
Cyclone 315 B - 2V Dahlander 3,8 kW / 1 kW	11039122
Cyclone 315 B - 2V Dahlander 5 kW / 1,3 kW	11039123
Cyclone 315 B - 2V Dahlander 7,2 kW / 1,8 kW	11039124
Cyclone F400 2 vitesses Bobinages Indépendants (BI)	
Cyclone 315 A - 2V BI 6 kW / 2,2 kW	11039219
Cyclone 315 A - 2V BI 10 kW / 3,3 kW	11039221
Cyclone 315 B - 2V BI 4,5 kW / 1,5 kW	11039222
Cyclone 315 B - 2V BI 6 kW / 2,2 kW	11039223

ENCOMBREMENT (mm)

Cotes hors tout : largeur (X) x hauteur (Z1) x profondeur (Y) = 1070 x 1390 x 1162 mm.
Pour les autres dimensions, voir schémas page 30.

CARACTÉRISTIQUES ÉLECTRIQUES - POIDS

Type	Nb pôles	P (kW)	U (V)	IN (A)	I _{max} (A)	Id/IN	Poids (kg)
315 A	4	5,5	230/400	11	12,7	6,5	232
315 A	4	7,5	230/400	14,8	16,8	6,7	240
315 A	4	11,0	230/400	22,1	23,7	6	367
315 B	4	4,0	230/400	8,2	9,2	6,2	219
315 B	4	5,5	230/400	11	12,7	6,5	232
315 B	4	7,5	230/400	14,8	16,8	6,7	240
Cyclone F400 2 vitesses Dahlander							
315 A2 Dahl	4/8	5,0/1,3	400	10,4/3,5	11,5/3,9	8,5/6,2	244
315 A2 Dahl	4/8	7,2/1,8	400	16,5/5,1	17,5/5,6	7,9/4,2	255
315 A2 Dahl	4/8	11/3	400	21,0/7	23,1/7,7	7/4,3	292
315 B2 Dahl	4/8	3,8/1	400	8,5/4	9,3/4,4	7,5/4,8	226
315 B2 Dahl	4/8	5,0/1,3	400	10,4/3,5	11,5/3,9	8,5/6,2	244
315 B2 Dahl	4/8	7,2/1,8	400	16,5/5,1	17,5/5,6	7,9/4,2	255
Cyclone F400 2 vitesses Bobinages Indépendants (BI)							
315 A2 BI	4/6	6,0/2,2	400	13,7/7	15/7,7	7,8/7,4	255
315 A2 BI	4/6	10/3,3	400	22/8,7	24/9,5	7/4	292
315 B2 BI	4/6	4,5/1,5	400	10,2/5,4	11,1/5,9	7,5/7	244
315 B2 BI	4/6	6,0/2,2	400	13,7/7	15/7,7	7,8/7,4	255

Caisson de désenfumage CYCLONE F 400 C €

CYCLONE F 400 (120) : type 315

CARACTÉRISTIQUES AÉRAULIQUES ET ACOUSTIQUES

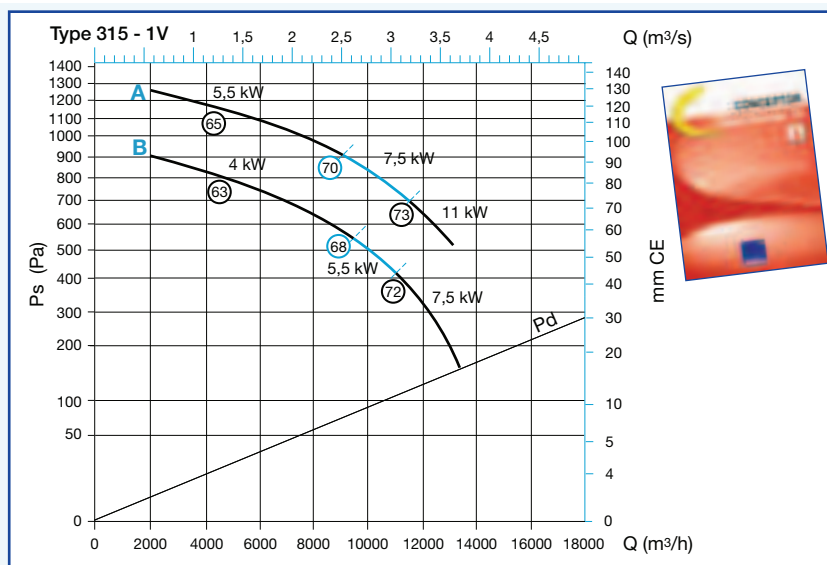
- Courbes suivant NF EN ISO 5801 - montage C : aspiration raccordée – refoulement libre.
 - Ps : pression statique à l'aspiration.
 - Pd : pression dynamique en gaine à l'aspiration.
- Utilisation des abaques de sélection :
 - Pour un caisson avec **refoulement libre** (terrasse), sélectionner le caisson tel que :
 $\Delta P_{\text{réseau}} = P_s$
 - Pour un caisson avec **refoulement raccordé** (combles par exemple), sélectionner le caisson tel que :
 $\Delta P_{\text{réseau}} = P_s - P_d + C$
C : correction refoulement raccordé.
Nota : $\Delta P_{\text{réseau}}$ comprend ici les pertes de charge des réseaux amont et aval au ventilateur.
- Les valeurs cerclées correspondent aux niveaux de pression acoustique mesurés à 6 m du caisson en dB(A).

OPTIONS DISPONIBLES

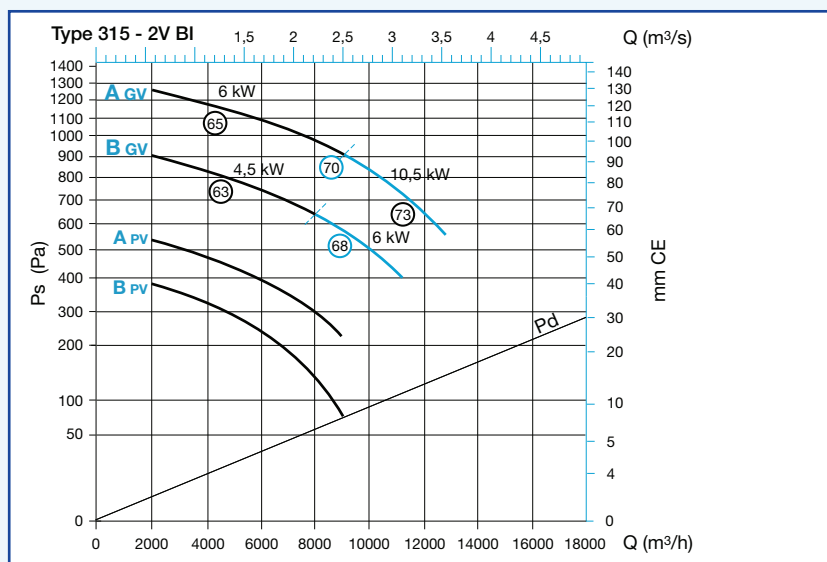
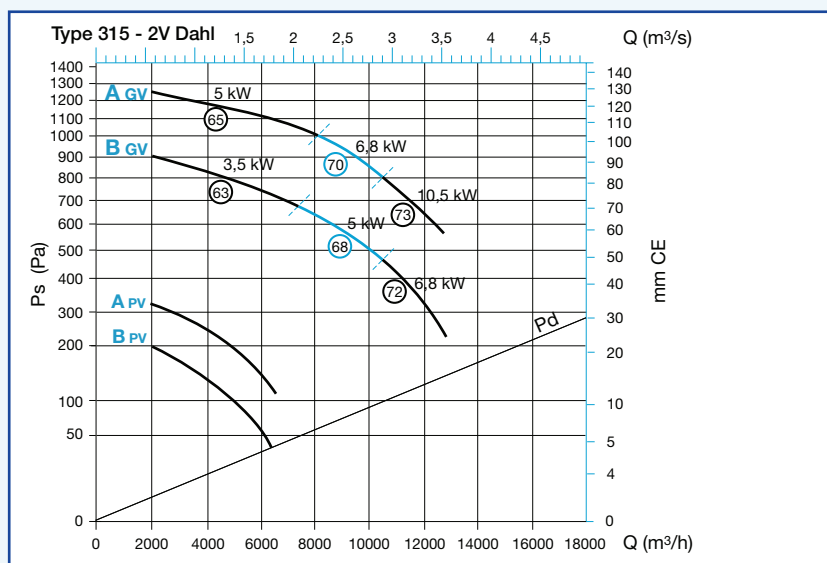
Désignation	Code
Options configuration du caisson	
Refoulement horizontal	OPT39300
Refoulement vertical	OPT39301
Moteur face opposée	OPT39302
Pare-pluie 315	OPT39326
Poulie variable 315-355	OPT39351
Caisson vissé	OPTVISSE
Options accessoires électriques (l'option tout en un intègre le coffret de relaiage, l'inter et le pressostat)	
Tout En Un 1V Des < 8 kW	OPT39303
Tout En Un 1V Des < 13 kW	OPT39304
Tout En Un 2V Des Dah < 8 kW	OPT39307
Tout En Un 2V Des Dah < 13 kW	OPT39308
Tout En Un 2V Des BI < 8 kW	OPT39311
Tout En Un 2V Des BI < 13 kW	OPT39312
Interrupteur de proximité 1V max 6,5 KW	OPT39315
Interrupteur de proximité 1V max 15 KW	OPT39316
Interrupteur de proximité 2V max 6,5 KW	OPT39318
Interrupteur de proximité 2V max 13 KW	OPT39319
Pressostat 100-1000 Pa	OPT39321
2e pressostat 100-1000 Pa	OPT39322

ACCESSOIRES DE RACCORDEMENT

Désignation	Code
Manchette souple D 560	11096941
Manchette souple refoulement type 315	11039334
Transformation souple refoulement type 315	11039342
Support anti-vibratile 6 pièces	11039348



Q (m³/h)	2000	4000	6000	8000	10000	12000
C (Pa)	15	61	137	244	381	548



Caisson de désenfumage CYCLONE F 400 C €

CYCLONE F 400 (120) : type 355



Avantages

- Option «interrupteur de proximité» : câblage simplifié pour une économie de temps à l'installation.
- Option «Tout En Un» : coffret de relaiage, interrupteur et pressostat(s) montés, câblés pour un gain de temps sur chantier.
- Option «isolation thermique» : pour éviter la VMC des combles.

DESCRIPTION

- Débit variant de 2 000 à 14 000 m³/h.

GAMME avec choix d'options

Désignation	Code
Cyclone F400 1 vitesse	
Cyclone 355 A 7,5 kW	11039025
Cyclone 355 A 11 kW	11039026
Cyclone 355 B 5,5 kW	11039027
Cyclone 355 B 7,5 kW	11039028
Cyclone 355 C 4,0 kW	11039029
Cyclone 355 C 5,5 kW	11039030
Cyclone 355 C 7,5 kW	11039031
Cyclone F400 2 vitesses Dahlander	
Cyclone 355 A - 2V Dahlander 7,2 kW/1,8 kW	11039125
Cyclone 355 A - 2V Dahlander 11 kW/3 kW	11039126
Cyclone 355 B - 2V Dahlander 5 kW/1,3 kW	11039127
Cyclone 355 B - 2V Dahlander 7,2 kW/1,8 kW	11039128
Cyclone 355 C - 2V Dahlander 3,8 kW/1 kW	11039129
Cyclone 355 C - 2V Dahlander 5 kW/1,3 kW	11039130
Cyclone 355 C - 2V Dahlander 7,2 kW/1,8 kW	11039131
Cyclone F400 2 vitesses Bobinages Indépendants (BI)	
Cyclone 355 A - 2V - BI 10 kW/3,3 kW	11039226
Cyclone 355 B - 2V - BI 6 kW/2,2 kW	11039227
Cyclone 355 C - 2V - BI 4,5 kW/1,5 kW	11039229
Cyclone 355 C - 2V - BI 6 kW/2,2 kW	11039230

ENCOMBREMENT (mm)

Cotes hors tout : largeur (X) x hauteur (Z1) x profondeur (Y) = 1105 x 1480 x 1256 mm.
Pour les autres dimensions, voir schémas page 30.

CARACTÉRISTIQUES ÉLECTRIQUES - POIDS

Type	Nb pôles	P (kW)	U (V)	IN (A)	Imax (A)	Id/IN	Poids (kg)
355 A	4	7,5	230/400	14,8	16,8	6,7	273
355 A	4	11,0	230/400	22,1	23,7	6	300
355 B	4	5,5	230/400	11	12,7	6,5	265
355 B	4	7,5	230/400	14,8	16,8	6,7	273
355 C	4	4,0	230/400	8,2	9,2	6,2	252
355 C	4	5,5	230/400	11	12,7	6,5	265
355 C	4	7,5	230/400	14,8	16,8	6,7	273
Cyclone F400 2 vitesses Dahlander							
355 A2 Dahl	4/8	7,2/1,8	400	16,5/5,1	17,5/5,6	7,9/4,2	288
355 A2 Dahl	4/8	11/3	400	21,0/7	23,1/7,7	7/4,3	325
355 B2 Dahl	4/8	5,0/1,3	400	10,4/3,5	11,4/3,9	8,5/6,2	277
355 B2 Dahl	4/8	7,2/1,8	400	16,5/5,1	17,5/5,6	7,9/4,2	288
355 C2 Dahl	4/8	3,8/1	400	8,5/4	9,3/4,4	7,5/4,8	259
355 C2 Dahl	4/8	5,0/1,3	400	10,4/3,5	11,4/3,9	8,5/6,2	277
355 C2 Dahl	4/8	7,2/1,8	400	16,5/5,1	17,5/5,6	7,9/4,2	288
Cyclone F400 2 vitesses Bobinages Indépendants (BI)							
355 A2 BI	4/6	10/3,3	400	22/8,7	24/9,5	7/4	325
355 B2 BI	4/6	6,0/2,2	400	13,7/7	15/7,7	7,8/7,4	288
355 C2 BI	4/6	4,5/1,5	400	10,2/5,4	11,2/5,9	7,5/7	277
355 C2 BI	4/6	6,0/2,2	400	13,7/7	15/7,7	7,8/7,4	288

Caisson de désenfumage CYCLONE F 400 C €

CYCLONE F 400 (120) : type 355

CARACTÉRISTIQUES AÉRAULIQUES ET ACOUSTIQUES

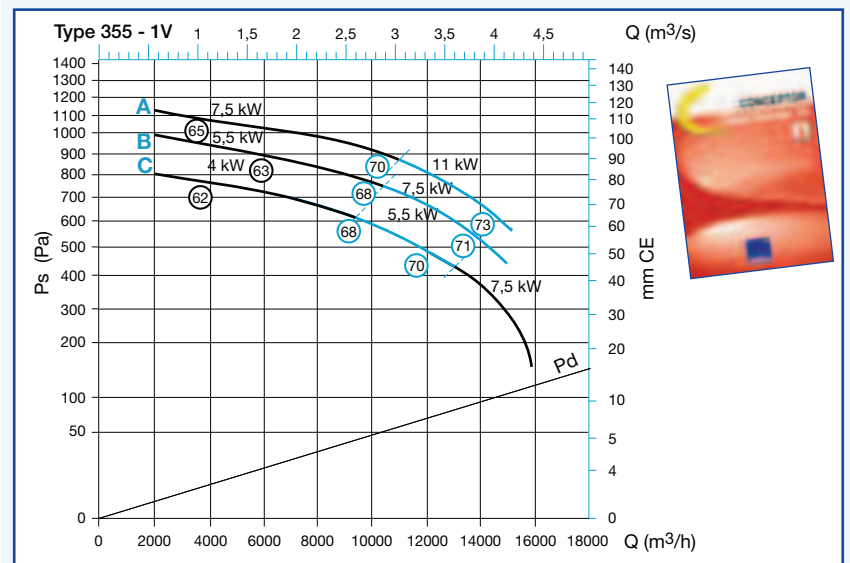
- Courbes suivant NF EN ISO 5801 - montage C : aspiration raccordée – refoulement libre.
 - P_s : pression statique à l'aspiration.
 - P_d : pression dynamique en gaine à l'aspiration.
- Utilisation des abaques de sélection :
 - Pour un caisson avec **refoulement libre** (terrasse), sélectionner le caisson tel que :
 $\Delta P_{\text{réseau}} = P_s$
 - Pour un caisson avec **refoulement raccordé** (combles par exemple), sélectionner le caisson tel que :
 $\Delta P_{\text{réseau}} = P_s - P_d + C$
 C : correction refoulement raccordé.
 Nota : $\Delta P_{\text{réseau}}$ comprend ici les pertes de charge des réseaux amont et aval au ventilateur.
- Les valeurs cerclées correspondent aux niveaux de pression acoustique mesurés à 6 m du caisson en dB(A).

Désignation	Code
Options configuration du caisson	
Refoulement horizontal	OPT39300
Refoulement vertical	OPT39301
Moteur face opposée	OPT39302
Pare-pluie 355	OPT39327
Poulie variable 315-355	OPT39351
Caisson vissé	OPTVISSE

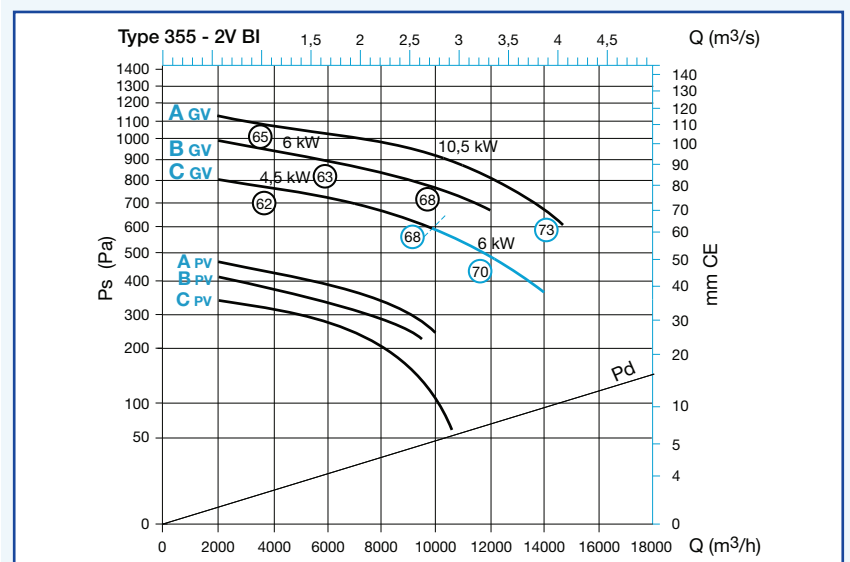
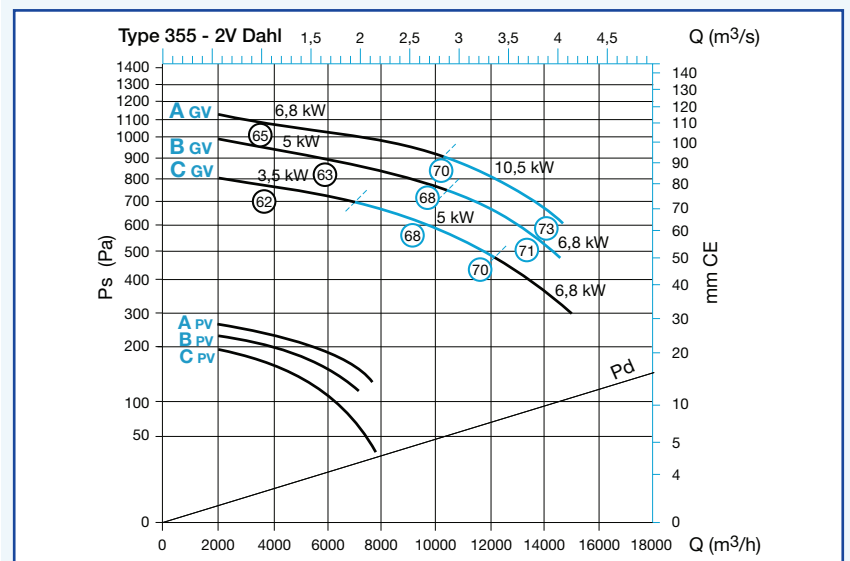
Options accessoires électriques (l'option tout en un intègre le coffret de relayage, l'inter et le pressostat)	
Tout En Un 1V Des < 8 kW	OPT39303
Tout En Un 1V Des < 13 kW	OPT39304
Tout En Un 1V Des < 23 kW	OPT39305
Tout En Un 2V Des Dah < 8 kW	OPT39307
Tout En Un 2V Des Dah < 13 kW	OPT39308
Tout En Un 2V Des BI < 8 kW	OPT39311
Tout En Un 2V Des BI < 13 kW	OPT39312
Interrupteur de proximité 1V max 6,5 kW	OPT39315
Interrupteur de proximité 1V max 15 kW	OPT39316
Interrupteur de proximité 2V max 6,5 kW	OPT39318
Interrupteur de proximité 2V max 13 kW	OPT39319
Pressostat 100-1000 Pa	OPT39321
2e pressostat 100-1000 Pa	OPT39322

ACCESSOIRES DE RACCORDEMENT

Désignation	Code
Manchette souple D 630	11096942
Manchette souple refoulement type 355	11039335
Transformation souple refoulement type 355	11039343
Support anti-vibratile 6 pièces	11039348



Q (m³/h)	2000	4000	6000	8000	10000	12000	14000
C (Pa)	9	37	83	147	230	332	451



Caisson de désenfumage CYCLONE F 400 C €

CYCLONE F 400 (120) : type 400



Avantages

- Option «interrupteur de proximité» : câblage simplifié pour une économie de temps à l'installation.
- Option «Tout En Un» : coffret de relaiage, interrupteur et pressostat(s) montés, câblés pour un gain de temps sur chantier.
- Option «isolation thermique» : pour éviter la VMC des combles.

DESCRIPTION

- Débit variant de 2 000 à 20 000 m³/h.

GAMME avec choix d'options

Désignation	Code
Cyclone F400 1 vitesse	
Cyclone 400 A - 7,5 kW	11039032
Cyclone 400 A - 11 kW	11039033
Cyclone 400 A - 15 kW	11039034
Cyclone 400 B - 5,5 kW	11039035
Cyclone 400 B - 7,5 kW	11039036
Cyclone 400 B - 11 kW	11039037
Cyclone 400 C - 4,0 kW	11039038
Cyclone 400 C - 5,5 kW	11039039
Cyclone 400 C - 7,5 kW	11039040
Cyclone F400 2 vitesses Dahlander	
Cyclone 400 A - 2V Dahlander 7.2 kW/1.8 kW	11039132
Cyclone 400 A - 2V Dahlander 11 kW/3 kW	11039133
Cyclone 400 A - 2V Dahlander 14 kW/3.5 kW	11039134
Cyclone 400 B - 2V Dahlander 5 kW/1.3 kW	11039135
Cyclone 400 B - 2V Dahlander 7.2 kW/1.8 kW	11039136
Cyclone 400 B - 2V Dahlander 11 kW/3 kW	11039137
Cyclone 400 C - 2V Dahlander 3.8 kW/1 kW	11039138
Cyclone 400 C - 2V Dahlander 5 kW/1.3 kW	11039139
Cyclone 400 C - 2V Dahlander 7.2 kW/1.8 kW	11039140
Cyclone F400 2 vitesses Bobinages Indépendants (BI)	
Cyclone 400 A - 2V BI 10 kW/3.3 kW	11039233
Cyclone 400 A - 2V BI 16 kW/6.5 kW	11039234
Cyclone 400 B - 2V BI 6 kW/2.2 kW	11039235
Cyclone 400 B - 2V BI 10 kW/3.3 kW	11039237
Cyclone 400 C - 2V BI 4.5 kW/1.5 kW	11039238
Cyclone 400 C - 2V BI 6 kW/2.2 kW	11039239

ENCOMBREMENT (mm)

Cotes hors tout : largeur (X) x hauteur (Z1) x profondeur (Y) = 1205 x 1600 x 1370 mm.
Pour les autres dimensions, voir schémas page 31.

CARACTÉRISTIQUES ÉLECTRIQUES - POIDS

Type	Nb pôles	P (kW)	U (V)	IN (A)	Imax (A)	Id/IN	Poids (kg)
400 A	4	7.5	230/400	14,8	16.8	6,7	352
400 A	4	11.0	230/400	22,1	23.7	6	379
400 A	4	15.0	230/400	29,1	33.0	5,8	398
400 B	4	5.5	230/400	11	12.7	6,5	344
400 B	4	7.5	230/400	14,8	16.8	6,7	352
400 B	4	11.0	230/400	22,1	23.7	6	379
400 C	4	4.0	230/400	8,2	9.2	6,2	331
400 C	4	5.5	230/400	11	12.7	6,5	344
400 C	4	7.5	230/400	14,8	16.8	6,7	352
Cyclone F400 2 vitesses Dahlander							
400 A2 Dahl	4/8	7.2/1.8	400	16,5/5.1	18/5.6	7,9/4,2	367
400 A2 Dahl	4/8	11/3	400	21.0/7	23.1/7.7	7/4.3	404
400 A2 Dahl	4/8	14/3.5	400	26.5/8.5	30/9.4	7,2/4,2	427
400 B2 Dahl	4/8	5.0/1.3	400	10.4/3.5	11.4/3.8	8,5/6,2	356
400 B2 Dahl	4/8	7.2/1.8	400	16,5/5.1	18/5.6	7,9/4,2	367
400 B2 Dahl	4/8	11/3	400	21.0/7	23.1/7.7	7/4.3	404
400 C2 Dahl	4/8	3.8/1	400	8.5/4	9.3/4.4	7,5/4,8	338
400 C2 Dahl	4/8	5.0/1.3	400	10.4/3.5	11.4/3.8	8,5/6,2	356
400 C2 Dahl	4/8	7.2/1.8	400	16,5/5.1	18/5.6	7,9/4,2	367
Cyclone F400 2 vitesses Bobinages Indépendants (BI)							
400 A2 BI	4/6	10/3.3	400	22/8.7	24/9.5	7/4	404
400 A2 BI	4/6	16.0/6.5	400	28.4/12.5	31/13.8	8,5/7,6	427
400 B2 BI	4/6	6.0/2.2	400	13.7/7	15/7.7	7,8/7,4	367
400 B2 BI	4/6	10/3.3	400	22/8.7	24/9.5	7/4	404
400 C2 BI	4/6	4.5/1.5	400	10.2/5.4	11.1/5.9	7,5/7	356
400 C2 BI	4/6	6.0/2.2	400	13.7/7	15/7.7	7,8/7,4	367

Caisson de désenfumage CYCLONE F 400 C €

CYCLONE F 400 (120) : type 400

CARACTÉRISTIQUES AÉRAULIQUES ET ACOUSTIQUES

- Courbes suivant NF EN ISO 5801 - montage C : aspiration raccordée – refoulement libre.
 - Ps : pression statique à l'aspiration.
 - Pd : pression dynamique en gaine à l'aspiration.
- Utilisation des abaques de sélection :
 - Pour un caisson avec **refoulement libre** (terrasse), sélectionner le caisson tel que :
 $\Delta P_{\text{réseau}} = P_s$
 - Pour un caisson avec **refoulement raccordé** (combles par exemple), sélectionner le caisson tel que :
 $\Delta P_{\text{réseau}} = P_s - P_d + C$
 C : correction refoulement raccordé.
 Nota : $\Delta P_{\text{réseau}}$ comprend ici les pertes de charge des réseaux amont et aval au ventilateur.
- Les valeurs cerclées correspondent aux niveaux de pression acoustique mesurés à 6 m du caisson en dB(A).

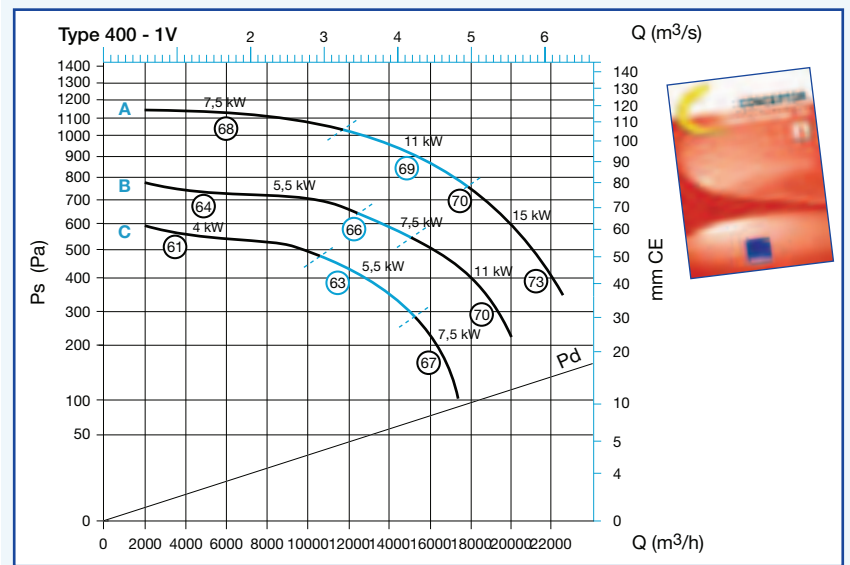
OPTIONS DISPONIBLES

Désignation	Code
Options configuration du caisson	
Refoulement horizontal	OPT39300
Refoulement vertical	OPT39301
Moteur face opposée	OPT39302
Pare-pluie 400	OPT39328
Poulie variable 400	OPT39352
Caisson vissé	OPTVISSE

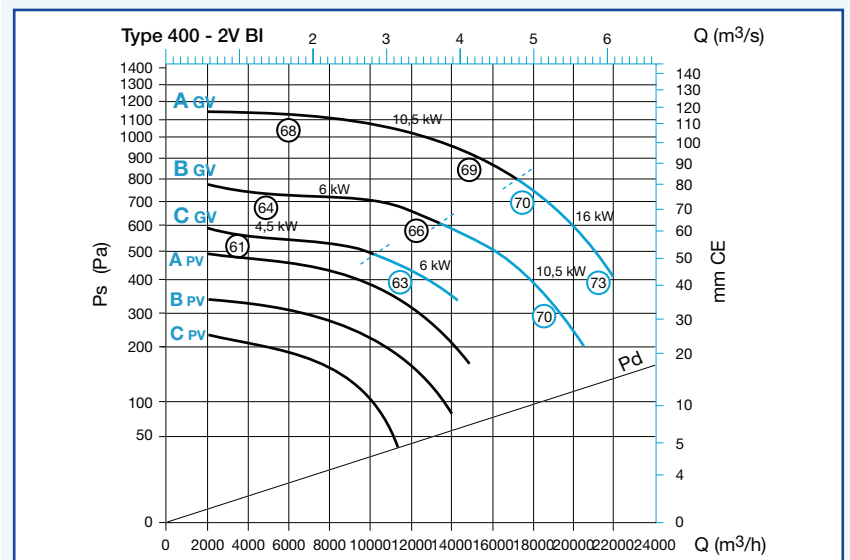
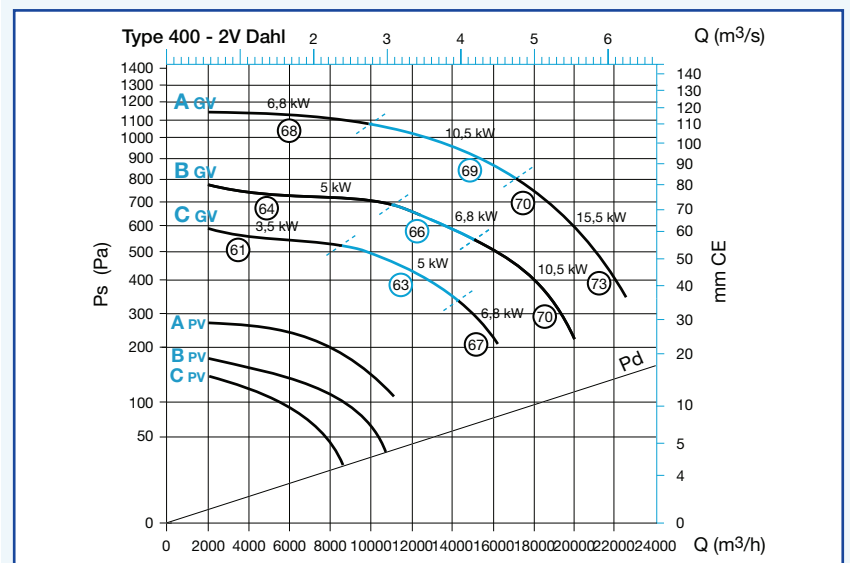
Options accessoires électriques (l'option tout en un intègre le coffret de relaying, l'inter et le pressostat)	
Tout En Un 1V Des < 8 kW	OPT39303
Tout En Un 1V Des < 13 kW	OPT39304
Tout En Un 1V Des < 23 kW	OPT39305
Tout En Un 2V Des Dah < 8 kW	OPT39307
Tout En Un 2V Des Dah < 13 kW	OPT39308
Tout En Un 2V Des Dah < 23 kW	OPT39309
Tout En Un 2V Des BI < 8 kW	OPT39311
Tout En Un 2V Des BI < 13 kW	OPT39312
Tout En Un 2V Des BI < 23 kW	OPT39313
Interrupteur de proximité 1V max 6,5 KW	OPT39315
Interrupteur de proximité 1V max 15 KW	OPT39316
Interrupteur de proximité 2V max 6,5 KW	OPT39318
Interrupteur de proximité 2V max 13 KW	OPT39319
Pressostat 100-1000 Pa	OPT39321
2e pressostat 100-1000 Pa	OPT39322

ACCESSOIRES DE RACCORDEMENT

Désignation	Code
Manchette souple D 710	11096930
Manchette souple refoulement type 400	11039336
Transformation souple refoulement type 400	11039344
Support anti-vibratile 6 pièces	11039348



Q (m³/h)	2000	4000	6000	8000	10000	12000	14000	16000	18000	20000	22000
C (Pa)	6	24	53	94	147	212	288	376	476	588	712



Caisson de désenfumage CYCLONE F 400 C €

CYCLONE F 400 (120) : type 450



Avantages

- Option «interrupteur de proximité» : câblage simplifié pour une économie de temps à l'installation.
- Option «Tout En Un» : coffret de relaiage, interrupteur et pressostat(s) montés, câblés pour un gain de temps sur chantier.
- Option «isolation thermique» : pour éviter la VMC des combles.

DESCRIPTION

- Débit variant de 4 000 à 24 000 m³/h.

GAMME avec choix d'options

Désignation	Code
Cyclone F400 1 vitesse	
Cyclone 450 A 7,5 kW	11039041
Cyclone 450 A 11 kW	11039042
Cyclone 450 A 15 kW	11039043
Cyclone 450 B 5,5 kW	11039044
Cyclone 450 B 7,5 kW	11039045
Cyclone 450 B 11 kW	11039046
Cyclone F400 2 vitesses Dahlander	
Cyclone 450 A - 2V Dahlander 7,2 kW/1,8 kW	11039141
Cyclone 450 A - 2V Dahlander 11 kW/3 kW	11039142
Cyclone 450 A - 2V Dahlander 14 kW / 3,5 kW	11039143
Cyclone 450 B - 2V Dahlander 5 kW / 1,3 kW	11039144
Cyclone 450 B - 2V Dahlander 7,2 kW/1,8 kW	11039145
Cyclone 450 B - 2V Dahlander 11 kW / 3 kW	11039146
Cyclone F400 2 vitesses Bobinages Indépendants (BI)	
Cyclone 450 A - 2V BI 10 kW / 3,3 kW	11039242
Cyclone 450 A - 2V BI 16 kW / 6,5 kW	11039243
Cyclone 450 B - 2V BI 6 kW / 2,2 kW	11039244
Cyclone 450 B - 2V BI 10 kW / 3,3 kW	11039246

ENCOMBREMENT (mm)

Cotes hors tout : largeur (X) x hauteur (Z1) x profondeur (Y) = 1357 x 1844 x 1492 mm.
Pour les autres dimensions, voir schémas page 31.

CARACTÉRISTIQUES ÉLECTRIQUES - POIDS

Type	Nb pôles	P (kW)	U (V)	IN (A)	I _{max} (A)	Id/IN	Poids (kg)
450 A	4	7,5	230/400	14,8	16,8	6,7	458
450 A	4	11,0	230/400	22,1	23,7	6	485
450 A	4	15,0	230/400	29,1	33,0	5,8	504
450 B	4	5,5	230/400	11	12,7	6,5	450
450 B	4	7,5	230/400	14,8	16,8	6,7	458
450 B	4	11,0	230/400	22,1	23,7	6	485
Cyclone F400 2 vitesses Dahlander							
450 A2 Dahl	4/8	7,2/1,8	400	16,5/5,1	18/5,6	7,9/4,2	473
450 A2 Dahl	4/8	11/3	400	21,0/7	23,1/7,7	7/4,3	510
450 A2 Dahl	4/8	14/3,5	400	26,5/8,5	29/9,5	7,2/4,2	533
450 B2 Dahl	4/8	5,0/1,3	400	10,4/3,5	11,5/3,9	8,5/6,2	462
450 B2 Dahl	4/8	7,2/1,8	400	16,5/5,1	18/5,6	7,9/4,2	473
450 B2 Dahl	4/8	11/3	400	21,0/7	23,1/7,7	7/4,3	510
Cyclone F400 2 vitesses Bobinages Indépendants (BI)							
450 A2 BI	4/6	10/3,3	400	22/8,7	24/9,5	7/4	510
450 A2 BI	4/6	16,0/6,5	400	28,4/12,5	31/13,8	8,5/7,6	533
450 B2 BI	4/6	6,0/2,2	400	13,7/7	15/7,7	7,8/7,4	473
450 B2 BI	4/6	10/3,3	400	22/8,7	24/9,5	7/4	510

Caisson de désenfumage CYCLONE F 400 C €

CYCLONE F 400 (120) : type 450

CARACTÉRISTIQUES AÉRAULIQUES ET ACOUSTIQUES

- Courbes suivant NF EN ISO 5801 - montage C : aspiration raccordée – refoulement libre.
 - P_s : pression statique à l'aspiration.
 - P_d : pression dynamique en gaine à l'aspiration.
- Utilisation des abaques de sélection :
 - Pour un caisson avec **refoulement libre** (terrasse), sélectionner le caisson tel que :
 $\Delta P_{\text{réseau}} = P_s$
 - Pour un caisson avec **refoulement raccordé** (combles par exemple), sélectionner le caisson tel que :
 $\Delta P_{\text{réseau}} = P_s - P_d + C$
 C : correction refoulement raccordé.
 Nota : $\Delta P_{\text{réseau}}$ comprend ici les pertes de charge des réseaux amont et aval au ventilateur.
- Les valeurs cerclées correspondent aux niveaux de pression acoustique mesurés à 6 m du caisson en dB(A).

OPTIONS DISPONIBLES

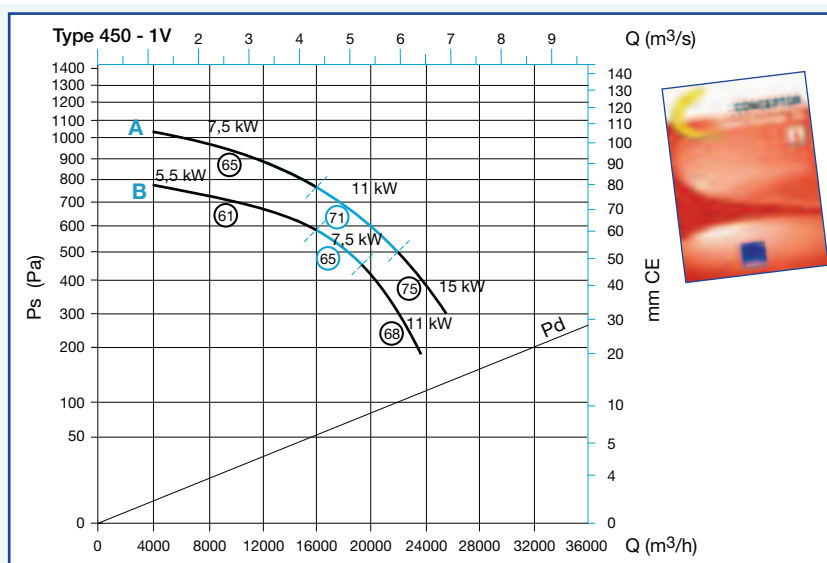
Désignation	Code
Options configuration du caisson	
Refoulement horizontal	OPT39300
Refoulement vertical	OPT39301
Moteur face opposée	OPT39302
Pare-pluie 450	OPT39329
Poulie variable 450	OPT39353
Caisson vissé	OPTVISSE

Options accessoires électriques (l'option tout en un intègre le coffret de relaiage, l'inter et le pressostat)

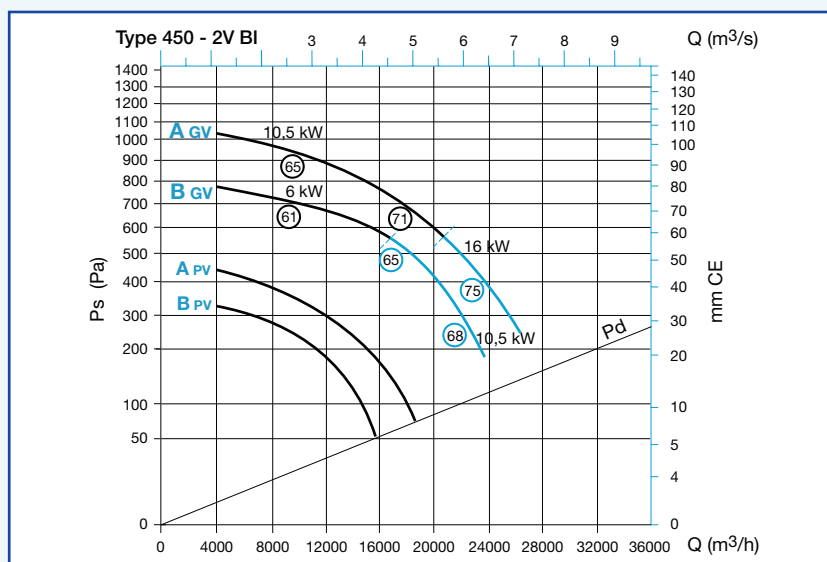
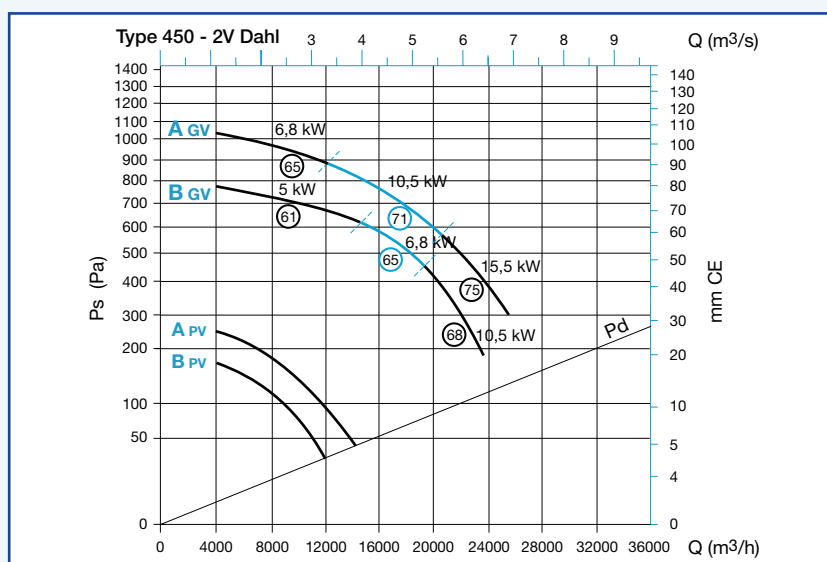
Tout En Un 1V Des < 8 kW	OPT39303
Tout En Un 1V Des < 13 kW	OPT39304
Tout En Un 1V Des < 23 kW	OPT39305
Tout En Un 2V Des Dah < 8 kW	OPT39307
Tout En Un 2V Des Dah < 13 kW	OPT39308
Tout En Un 2V Des Dah < 23 kW	OPT39309
Tout En Un 2V Des BI < 8 kW	OPT39311
Tout En Un 2V Des BI < 13 kW	OPT39312
Tout En Un 2V Des BI < 23 kW	OPT39313
Interrupteur de proximité 1V max 6,5 KW	OPT39315
Interrupteur de proximité 1V max 15 KW	OPT39316
Interrupteur de proximité 2V max 6,5 KW	OPT39318
Interrupteur de proximité 2V max 13 KW	OPT39319
Interrupteur de proximité 2V max 22 KW	OPT39320
Pressostat 100-1000 Pa	OPT39321
2e pressostat 100-1000 Pa	OPT39322

ACCESSOIRES DE RACCORDEMENT

Désignation	Code
Manchette souple D 800	11096931
Manchette souple refoulement type 450	11039337
Transformation souple refoulement type 450	11039345
Support anti-vibratile 6 pièces	11039348



Q (m³/h)	4000	8000	12000	16000	20000	24000
C (Pa)	15	61	137	244	382	550



Caisson de désenfumage CYCLONE F 400 C €

CYCLONE F 400 (120) : type 500



Avantages

- Option «interrupteur de proximité» : câblage simplifié pour une économie de temps à l'installation.
- Option «Tout En Un» : coffret de relayage, interrupteur et pressostat(s) montés, câblés pour un gain de temps sur chantier.
- Option «isolation thermique» : pour éviter la VMC des combles.

DESCRIPTION

- Débit variant de 4 000 à 32 000 m³/h.

GAMME avec choix d'options

Désignation	Code
Cyclone F400 1 vitesse	
Cyclone 500 A 11 kW	11039047
Cyclone 500 A 15 kW	11039048
Cyclone 500 A 22 kW	11039049
Cyclone 500 B 7.5 kW	11039050
Cyclone 500 B 11 kW	11039051
Cyclone 500 B 15 kW	11039052
Cyclone 500 C 5.5 kW	11039053
Cyclone 500 C 7.5 kW	11039054
Cyclone 500 C 11 kW	11039055
Cyclone F400 2 vitesses Dahlander	
Cyclone 500 A - 2 V	11039147
Dahlander 11 kW / 3 kW	
Cyclone 500 A - 2 V	11039148
Dahlander 14 kW / 3.5 kW	
Cyclone 500 A - 2 V	11039149
Dahlander 20 kW / 5 kW	
Cyclone 500 B - 2 V	11039150
Dahlander 7.2 kW / 1.8 kW	
Cyclone 500 B - 2 V	11039151
Dahlander 11 kW / 3 kW	
Cyclone 500 B - 2 V	11039152
Dahlander 14 kW / 3.5 kW	
Cyclone 500 C - 2 V	11039153
Dahlander 5 kW / 1.3 kW	
Cyclone 500 C - 2 V	11039154
Dahlander 7.2 kW / 1.8 kW	
Cyclone 500 C - 2 V	11039155
Dahlander 11 kW / 3 kW	
Cyclone F400 2 vitesses Bobinages Indépendants (BI)	
Cyclone 500 A - 2 V BI 10 kW / 3.3 kW	11039247
Cyclone 500 A - 2 V BI 16 kW / 6.5 kW	11039248
Cyclone 500 A - 2 V BI 20 kW / 8.5 kW	11039249
Cyclone 500 B - 2 V BI 10 kW / 3.3 kW	11039251
Cyclone 500 B - 2 V BI 16 kW / 6.5 kW	11039252
Cyclone 500 C - 2 V BI 6 kW / 2.2 kW	11039253
Cyclone 500 C - 2 V BI 10 kW / 3.3 kW	11039255

ENCOMBREMENT (mm)

Cotes hors tout : largeur (X) x hauteur (Z1) x profondeur (Y) = 1495 x 1964 x 1621 mm.
Pour les autres dimensions, voir schémas page 31.

CARACTÉRISTIQUES ÉLECTRIQUES - POIDS

Type	Nb pôles	P (kW)	U (V)	IN (A)	Imax (A)	Id/IN	Poids (kg)
500 A	4	11,0	230/400	22,1	23,7	6	549
500 A	4	15,0	230/400	29,1	33,0	5,8	568
500 A	4	22,0	230/400	41	45,1	7	615
500 B	4	7,5	230/400	14,8	16,8	6,7	522
500 B	4	11,0	230/400	22,1	23,7	6	549
500 B	4	15,0	230/400	29,1	33,0	5,8	568
500 C	4	5,5	230/400	11	12,7	6,5	514
500 C	4	7,5	230/400	14,8	16,8	6,7	522
500 C	4	11,0	230/400	22,1	23,7	6	549
Cyclone F400 2 vitesses Dahlander							
500 A2 Dahl	4/8	11/3	400	21,0/7	23,1/7,7	7/4,3	574
500 A2 Dahl	4/8	14/3,5	400	26,5/8,5	29/9,5	7,2/4,2	597
500 A2 Dahl	4/8	20/5	400	38,6/14,1	42/15,5	8,8/5,1	641
500 B2 Dahl	4/8	7,2/1,8	400	16,5/5,1	18/5,6	7,9/4,2	537
500 B2 Dahl	4/8	11/3	400	21,0/7	23,1/7,7	7/4,3	574
500 B2 Dahl	4/8	14/3,5	400	26,5/8,5	29/9,5	7,2/4,2	597
500 C2 Dahl	4/8	5,0/1,3	400	10,4/3,5	11,5/3,9	8,5/6,2	526
500 C2 Dahl	4/8	7,2/1,8	400	16,5/5,1	18/5,6	7,9/4,2	537
500 C2 Dahl	4/8	11/3	400	21,0/7	23,1/7,7	7/4,3	574
Cyclone F400 2 vitesses Bobinages Indépendants (BI)							
500 A2 BI	4/6	10/3,3	400	22/8,7	24/9,5	7/4	574
500 A2 BI	4/6	16/6,5	400	28,4/12,5	31/13,8	8,5/7,6	597
500 A2 BI	4/6	20/8,5	400	39,4/16,3	43/18	9/8,7	641
500 B2 BI	4/6	10/3,3	400	22/8,7	24/9,5	7/4	574
500 B2 BI	4/6	16/6,5	400	28,4/12,5	31/13,8	8,5/7,6	597
500 C2 BI	4/6	6,0/2,2	400	13,7/7	15/7,7	7,8/7,4	537
500 C2 BI	4/6	10/3,3	400	22/8,7	24/9,5	7/4	574

Caisson de désenfumage CYCLONE F 400 C €

CYCLONE F 400 (120) : type 500

CARACTÉRISTIQUES AÉRAULIQUES ET ACOUSTIQUES

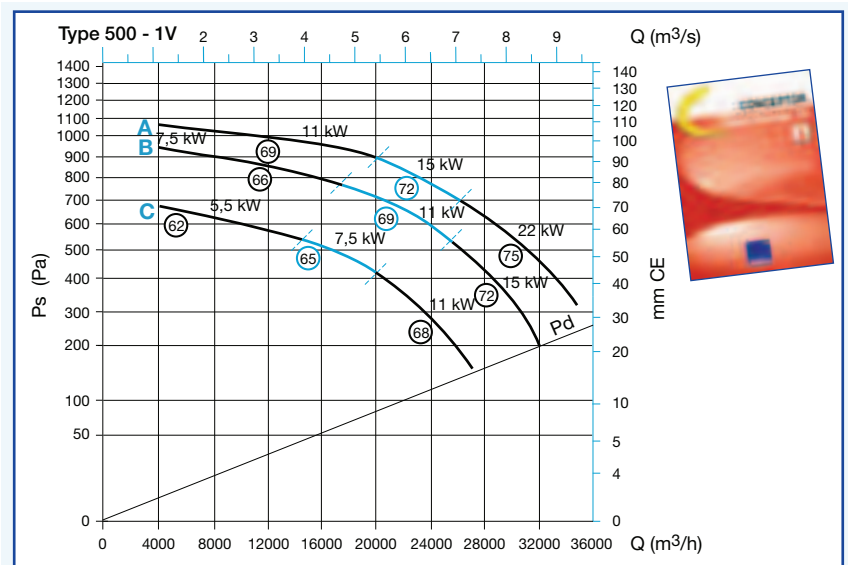
- Courbes suivant NF EN ISO 5801 - montage C : aspiration raccordée – refoulement libre.
 - Ps : pression statique à l'aspiration.
 - Pd : pression dynamique en gaine à l'aspiration.
- Utilisation des abaques de sélection :
 - Pour un caisson avec **refoulement libre** (terrasse), sélectionner le caisson tel que :
 $\Delta P_{\text{réseau}} = P_s$
 - Pour un caisson avec **refoulement raccordé** (combles par exemple), sélectionner le caisson tel que :
 $\Delta P_{\text{réseau}} = P_s - P_d + C$
 C : correction refoulement raccordé.
 Nota : $\Delta P_{\text{réseau}}$ comprend ici les pertes de charge des réseaux amont et aval au ventilateur.
- Les valeurs cerclées correspondent aux niveaux de pression acoustique mesurés à 6 m du caisson en dB(A).

OPTIONS DISPONIBLES

Désignation	Code
Options configuration du caisson	
Refoulement horizontal	OPT39300
Refoulement vertical	OPT39301
Moteur face opposée	OPT39302
Pare-pluie 500	OPT39330
Caisson vissé	OPTVISSE
Options accessoires électriques (l'option tout en un intègre le coffret de relaying, l'inter et le pressostat)	
Tout En Un 1V Des < 8 kW	OPT39303
Tout En Un 1V Des < 13 kW	OPT39304
Tout En Un 1V Des < 23 kW	OPT39305
Tout En Un 2V Des Dah < 8 kW	OPT39307
Tout En Un 2V Des Dah < 13 kW	OPT39308
Tout En Un 2V Des Dah < 23 kW	OPT39309
Tout En Un 2V Des BI < 8 kW	OPT39311
Tout En Un 2V Des BI < 13 kW	OPT39312
Tout En Un 2V Des BI < 23 kW	OPT39313
Interrupteur de proximité 1V max 6,5 KW	OPT39315
Interrupteur de proximité 1V max 15 KW	OPT39316
Interrupteur de proximité 1V max 30 KW	OPT39317
Interrupteur de proximité 2V max 6,5 KW	OPT39318
Interrupteur de proximité 2V max 13 KW	OPT39319
Interrupteur de proximité 2V max 22 KW	OPT39320
Pressostat 100-1000 Pa	OPT39321
2e pressostat 100-1000 Pa	OPT39322

ACCESSOIRES DE RACCORDEMENT

Désignation	Code
Manchette souple D 800	11096931
Manchette souple refoulement type 500	11039338
Transformation souple refoulement type 500	11039346
Support anti-vibratile 6 pièces	11039348



Q (m³/h)	4000	8000	12000	16000	20000	24000	28000	32000
C (Pa)	11	45	102	182	284	409	557	728

